

VH 213

Schnellheizer

Bedienung und Installation _____ 2

Convecteur soufflant

Utilisation et installation _____ 14

Thermoventilator

Bediening en Installatie _____ 25

BESONDERE HINWEISE

BEDIENUNG

1.	Allgemeine Hinweise.....	3
2.	Sicherheit	3
3.	Gerätebeschreibung	4
4.	Inbetriebnahme Außerbetriebnahme.....	4
5.	Bedienung	5
6.	Einstellungen	6
7.	Reinigung, Pflege und Wartung.....	7
8.	Problembhebung	8

INSTALLATION

9.	Sicherheit	8
10.	Gerätebeschreibung	9
11.	Vorbereitungen	9
12.	Montage	9
13.	Inbetriebnahme.....	10
14.	Störungsbehebung.....	10
15.	Übergabe des Gerätes	11
16.	Technische Daten	11

KUNDENDIENST UND GARANTIE

UMWELT UND RECYCLING

BESONDERE HINWEISE

- Halten Sie Kinder unter 3 Jahren von dem Gerät fern, wenn keine ständige Beaufsichtigung gewährleistet ist.
- Das Gerät kann von 3- bis 7-jährigen Kindern ein- und ausgeschaltet werden, wenn sie beaufsichtigt werden oder bezüglich des sicheren Gebrauchs des Gerätes unterwiesen wurden und die daraus resultierenden Gefahren verstanden haben. Voraussetzung hierfür ist, dass das Gerät wie beschrieben montiert wurde. 3- bis 7-jährige Kinder dürfen nicht den Stecker in die Steckdose stecken und das Gerät nicht regulieren. Reinigung und Benutzer-Wartung dürfen nicht von 3- bis 7-jährigen Kindern durchgeführt werden.
- Das Gerät kann von Kindern ab 8 Jahren sowie von Personen mit verringerten physischen, sensorischen oder mentalen Fähigkeiten oder Mangel an Erfahrung und Wissen benutzt werden, wenn sie beaufsichtigt werden oder bezüglich des sicheren Gebrauchs des Gerätes unterwiesen wurden und die daraus resultierenden Gefahren verstanden haben.
- Kinder dürfen nicht mit dem Gerät spielen.
- Teile des Gerätes können sehr heiß werden und Verbrennungen verursachen. Wenn Kinder und schutzbedürftige Personen anwesend sind, ist besondere Vorsicht geboten.
- Um eine Überhitzung des Gerätes zu vermeiden, decken Sie das Gerät nicht ab.
- Bringen Sie das Gerät nicht unmittelbar unter einer Wandsteckdose an.
- Bringen Sie das Gerät so an, dass die Schalt- und Reglereinrichtungen nicht von einer in der Badewanne oder unter der Dusche befindlichen Person berührt werden können.

- Bei Festanschluss muss das Gerät über eine Trennstrecke von mindestens 3 mm allpolig vom Netzanschluss getrennt werden können.
- Das Netzanschlusskabel darf bei Beschädigung oder Austausch nur durch einen vom Hersteller berechtigten Fachhandwerker mit dem originalen Ersatzteil ersetzt werden.
- Befestigen Sie das Gerät wie in Kapitel „Installation / Montage“ beschrieben.

BEDIENUNG

1. Allgemeine Hinweise

Die Kapitel „Besondere Hinweise“ und „Bedienung“ richten sich an den Gerätebenutzer und den Fachhandwerker. Das Kapitel „Installation“ richtet sich an den Fachhandwerker.



Hinweis
Lesen Sie diese Anleitung vor dem Gebrauch sorgfältig durch und bewahren Sie sie auf. Geben Sie die Anleitung ggf. an einen nachfolgenden Benutzer weiter.

1.1 Sicherheitshinweise

1.1.1 Aufbau von Sicherheitshinweisen

SIGNALWORT Art der Gefahr
Hier stehen mögliche Folgen bei Nichtbeachtung des Sicherheitshinweises.
» Hier stehen Maßnahmen zur Abwehr der Gefahr.

1.1.2 Symbole, Art der Gefahr

Symbol	Art der Gefahr
	Verletzung
	Stromschlag
	Verbrennung (Verbrennung, Verbrühung)

1.1.3 Signalworte

SIGNALWORT	Bedeutung
GEFAHR	Hinweise, deren Nichtbeachtung schwere Verletzungen oder Tod zur Folge haben.
WARNUNG	Hinweise, deren Nichtbeachtung schwere Verletzungen oder Tod zur Folge haben kann.
VORSICHT	Hinweise, deren Nichtbeachtung zu mittelschweren oder leichten Verletzungen führen kann.

1.2 Andere Markierungen in dieser Dokumentation



Hinweis
Allgemeine Hinweise werden mit dem nebenstehenden Symbol gekennzeichnet.
» Lesen Sie die Hinweistexte sorgfältig durch.

Symbol	Bedeutung
	Sachschaden (Geräte-, Folge-, Umweltschaden)
	Geräteentsorgung

» Dieses Symbol zeigt Ihnen, dass Sie etwas tun müssen. Die erforderlichen Handlungen werden Schritt für Schritt beschrieben.

1.3 Hinweise am Gerät

Symbol	Bedeutung
	Gerät nicht abdecken

1.4 Maßeinheiten



Hinweis
Wenn nicht anders angegeben, sind alle Maße in Millimeter.

2. Sicherheit

2.1 Bestimmungsgemäße Verwendung

Das Gerät dient zur Erwärmung von Wohnräumen. Das Gerät ist für den Einsatz im häuslichen Umfeld vorgesehen. Es kann von nicht eingewiesenen Personen sicher bedient werden. In nicht häuslicher Umgebung, z. B. im Kleingewerbe, kann das Gerät ebenfalls verwendet werden, sofern die Benutzung in gleicher Weise erfolgt. Eine andere oder darüber hinausgehende Benutzung gilt als nicht bestimmungsgemäß. Zum bestimmungsgemäßen Gebrauch gehört auch das Beachten dieser Anleitung sowie der Anleitungen für eingesetztes Zubehör.

2.2 Allgemeine Sicherheitshinweise



WARNUNG Verletzung

- Halten Sie Kinder unter 3 Jahren von dem Gerät fern, wenn keine ständige Beaufsichtigung gewährleistet ist.
- Das Gerät kann von 3- bis 7-jährigen Kindern ein- und ausgeschaltet werden, wenn sie beaufsichtigt werden oder bezüglich des sicheren Gebrauchs des Gerätes unterwiesen wurden und die daraus resultierenden Gefahren verstanden haben. Voraussetzung hierfür ist, dass das Gerät wie beschrieben montiert wurde. 3- bis 7-jährige Kinder dürfen nicht den Stecker in die Steckdose stecken und das Gerät nicht regulieren.
- Das Gerät kann von Kindern ab 8 Jahren sowie von Personen mit verringerten physischen, sensorischen oder mentalen Fähigkeiten oder Mangel an Erfahrung und Wissen benutzt werden, wenn sie beaufsichtigt werden oder bezüglich des sicheren Gebrauchs des Gerätes unterwiesen wurden und die daraus resultierenden Gefahren verstanden haben.
- Kinder dürfen nicht mit dem Gerät spielen. Reinigung und Benutzer-Wartung dürfen nicht von Kindern ohne Beaufsichtigung durchgeführt werden.



WARNUNG Verletzung

In geschlossenen Räumen können schnell hohe Temperaturen entstehen. Wenn das Gerät in kleinen Räumen betrieben wird und die dort befindlichen Personen nicht selbstständig das Gerät regulieren oder den Raum verlassen können, stellen Sie eine ständige Überwachung sicher.



WARNUNG Verbrennung

Betreiben Sie das Gerät nicht ...

- wenn die Mindestabstände zu angrenzenden Objektflächen oder sonstigen brennbaren Materialien (z. B. Möbel, Textilien) unterschritten werden.
- wenn die Räume durch Chemikalien, Staub, Gase oder Dämpfe feuer- oder explosionsgefährdet sind. Lüften Sie den Raum vor dem Heizen ausreichend.
- in unmittelbarer Nähe von Rohrleitungen oder Behältnissen, die brennbare oder explosionsgefährdete Stoffe führen oder enthalten.
- wenn das Gerät heruntergefallen oder beschädigt ist oder eine Fehlfunktion vorliegt.



WARNUNG Verbrennung

Die Warmluft muss ungehindert ein- und austreten können.

- Stecken Sie keine Fremdkörper in die Geräteöffnungen.
- Halten Sie die Mindestabstände ein (siehe Kapitel „Vorbereitungen / Montageort“).



VORSICHT Verbrennung

Teile des Gerätes können sehr heiß werden und Verbrennungen verursachen. Wenn Kinder und schutzbedürftige Personen anwesend sind, ist besondere Vorsicht geboten.



VORSICHT Überhitzung

Um eine Überhitzung des Gerätes zu vermeiden, decken Sie das Gerät nicht ab.

2.3 Prüfzeichen

Siehe Typenschild am Gerät.

3. Gerätebeschreibung

Das Gerät ist ein wandhängendes Elektro-Direktheizgerät, z. B. für Arbeitsräume, Küchen, Bäder und dergleichen.

Das Gerät erwärmt die Raumluft und hält sie auf dem eingestellten Wert. Im Geräteinneren befindet sich ein Lüfter, der die Raumluft über eine Luft-Eintrittsöffnung an der Geräterückseite ansaugt. Die angesaugte Luft wird im Gerät über ein PTC-Heizelement geführt. Über die Luft-Austrittsöffnung an der Vorderseite des Gerätes wird die erwärmte Luft ausgeblasen. Wenn die eingestellte Raumtemperatur erreicht ist, wird sie vom Gerät durch wiederholtes Heizen aufrecht erhalten.

Überhitzungsschutz

Das Gerät verfügt über einen Sicherheitstemperaturbegrenzer, der das Gerät bei Überhitzung ausschaltet. Nach Beheben der Ursache geht das Gerät innerhalb weniger Minuten (Abkühlzeit) wieder in Betrieb.

Als weiteren Überhitzungsschutz verfügt das Gerät über eine Schmelzsicherung, die das Gerät bei starker Überhitzung irreparabel außer Betrieb setzt.

4. Inbetriebnahme | Außerbetriebnahme



Hinweis

Bei der Erstinbetriebnahme sowie nach längerer Betriebsunterbrechung ist eine kurzzeitige Geruchsbildung möglich.

- » Um das Gerät in Betrieb zu nehmen, stecken Sie den Netzstecker in eine geeignete Steckdose.
- » Um das Gerät außer Betrieb zu nehmen, ziehen Sie den Netzstecker aus der Steckdose.

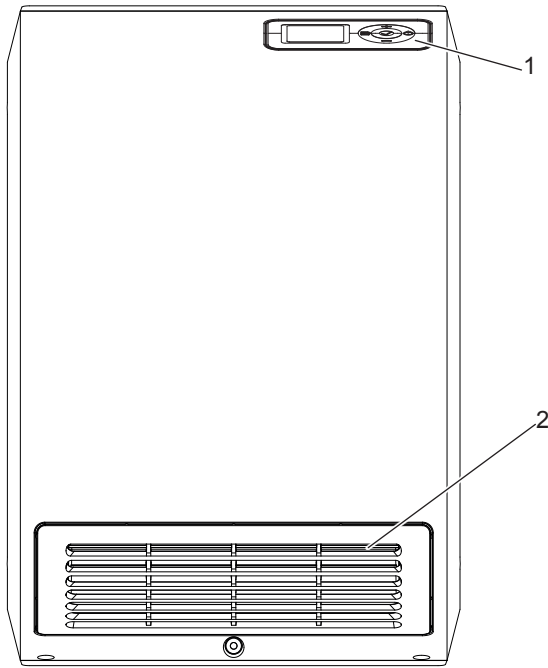
Alle Einstellungen bleiben nach der Außerbetriebnahme oder bei Spannungsunterbrechung erhalten. Das Gerät besitzt eine Gangreserve, die dafür sorgt, dass Wochentag und Uhrzeit für einige Stunden erhalten bleiben.



Hinweis

Wenn sich das Gerät zuvor im Timer-Betrieb befand und für längere Zeit Außerbetrieb war, werden Sie nach der Inbetriebnahme aufgefordert, Wochentag und Uhrzeit einzustellen. Bis eine Einstellung vorgenommen wird, arbeitet das Gerät im Komfortbetrieb.

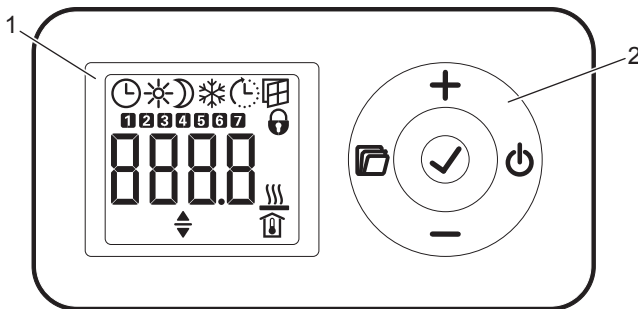
5. Bedienung



1 Bedieneinheit
2 Luft-Austrittsöffnung

D0000069452

5.1 Bedieneinheit



1 Anzeige
2 Bedienfeld

D0000069706

5.1.1 Bedienfeld

Taste	Benennung	Beschreibung
	Taste „Standby“	Bedieneinheit einschalten; Bedieneinheit und Heizgerät in Standby-Betrieb versetzen
	Taste „OK“	Auswahl; Einstellungen bestätigen
	Taste „Menü“	Menü aufrufen und verlassen
	Taste „+“	Menüpunkte aufrufen; Einstellungen ändern
	Taste „-“	Menüpunkte aufrufen; Einstellungen ändern

5.1.2 Anzeige

Wenn 20 Sekunden lang keine Bedieneraktion erfolgt, schaltet sich die Hintergrundbeleuchtung aus. Durch Drücken einer beliebigen Taste schalten Sie die Hintergrundbeleuchtung wieder ein.

Symbole

Symbol	Beschreibung
	Uhrzeitanzeige: Anzeige der aktuellen Uhrzeit oder eines programmierten Startzeitpunktes Timer-Betrieb: Das Gerät heizt entsprechend dem aktivierten Zeitprogramm.
	Komfortbetrieb: Das Gerät hält die eingestellte Komforttemperatur. Standardwert: 21,0 °C. Nutzen Sie diese Einstellung für komfortable Raumtemperaturen bei Anwesenheit.
	Absenkbetrieb: Das Gerät hält die eingestellte Absenkttemperatur. Standardwert: 18,0 °C. Nutzen Sie diese Einstellung z. B. nachts oder bei Abwesenheit für einige Stunden.
	Frostschutz: Das Gerät hält die Raumtemperatur auf 7,0 °C. Nutzen Sie diese Einstellung, um einen ungenutzten Raum vor Frostschäden zu schützen.
	Adaptiver Start: Im Timer-Betrieb werden die Schaltzeiten des Heizgerätes so angepasst, dass die jeweils eingestellte Raum-Soll-Temperatur bereits zum programmierten Startzeitpunkt erreicht wird. Voraussetzung: Die Funktion „Adaptiver Start“ ist eingeschaltet (siehe Kapitel „Einstellungen / Basismenü“).
	Fenster-offen-Erkennung: Um einen unnötigen Energieverbrauch während des Lüftens zu vermeiden, schaltet das Gerät bei geöffnetem Fenster automatisch für eine Stunde in den Frostschutzbetrieb. Das Symbol „Fenster-offen-Erkennung“ blinkt. Sie können den Frostschutzbetrieb nach dem Lüften mit der Taste „+“, „-“ oder „OK“ manuell beenden. Das Gerät heizt wieder auf die eingestellte Raum-Soll-Temperatur. Voraussetzung: Die Fenster-offen-Erkennung ist eingeschaltet (siehe Kapitel „Einstellungen / Basismenü“).
	Bediensperre: Zum Sperren oder Entsperren des Bedienfeldes halten Sie die Tasten „+“ und „-“ gleichzeitig 5 Sekunden lang gedrückt.
	Heizung aktiv: Das Gerät heizt, um die eingestellte Raum-Soll-Temperatur zu halten.
	Anzeige Raumtemperatur
	Parameter editierbar: Der angezeigte Parameter kann mit den Tasten „+“ und „-“ verändert werden.
	Wochentage: 1 = Montag, 2 = Dienstag ... 7 = Sonntag

5.2 Standby-Betrieb



Sachschaden
Im Standby-Betrieb schaltet das Gerät die Heizung unter keinen Umständen ein. Frostschutz ist dann nicht gegeben.

- » Um die Bedieneinheit einzuschalten, drücken Sie die Taste „Standby“. Die Standardanzeige erscheint.
- » Um die Bedieneinheit und das Heizgerät in den Standby-Betrieb zu versetzen, drücken Sie die Taste „Standby“. Die Anzeige zeigt „----“.

6. Einstellungen

6.1 Standardanzeige



D0000072134

Die Standardanzeige wird dauerhaft angezeigt. Wenn Sie sich innerhalb des Menüs befinden und länger als 20 Sekunden keine Bedieneraktion ausführen, wechselt das Gerät automatisch zur Standardanzeige.

In der Standardanzeige sehen Sie die aktuelle Raum-Soll-Temperatur sowie das Symbol „Parameter editierbar“. Über die Tasten „+“ und „-“ können Sie die Raum-Soll-Temperatur verändern.

Wenn die eingestellte Raum-Soll-Temperatur einem der eingestellten Werte für Komfort- oder Absenkttemperatur entspricht, erscheint in der Menüleiste das Symbol der entsprechenden Betriebsart (Komfortbetrieb, Absenkbetrieb).

Die Raum-Soll-Temperatur kann auch im Timer-Betrieb manuell geändert werden. Die geänderte Raum-Soll-Temperatur bleibt bis zum nächsten programmierten Schaltzeitpunkt erhalten.

6.2 Basismenü

Um in das Basismenü zu gelangen, drücken Sie kurz die Taste „Menü“. Sie können nun folgende Menüpunkte aufrufen:

Anzeige	Beschreibung
	Wochentag und Uhrzeit einstellen
	Komforttemperatur einstellen Die Komforttemperatur muss mindestens 0,5 °C höher eingestellt sein als die Absenkttemperatur.
	Absenkttemperatur einstellen
	Funktion „Fenster-offen-Erkennung“ ein- und ausschalten
	Zeitprogramm (Pro1, Pro2, Pro3) auswählen oder deaktivieren (off)
	Funktion „Adaptiver Start“ ein- und ausschalten

Wenn Sie die Einstellung eines Menüpunktes ändern möchten, rufen Sie den entsprechenden Menüpunkt mit den Tasten „+“ und „-“ auf. Drücken Sie die Taste „OK“.

Sobald das Symbol „Parameter editierbar“ erscheint, können Sie mit den Tasten „+“ und „-“ die Einstellung des Menüpunktes ändern. Um die Einstellungen zu speichern, drücken Sie die Taste „OK“.

Um das Basismenü zu verlassen, drücken Sie die Taste „Menü“. Die Standardanzeige erscheint.

6.3 Konfigurationsmenü

Anzeige	Beschreibung
I1-I2	Ist-Werte
Pro1-Pro3	Zeitprogramme
P1-P5	Parameter

Im Konfigurationsmenü können Sie Ist-Werte aufrufen, die Zeitprogramme für den Timer-Betrieb programmieren und Parameter einstellen.

Um in das Konfigurationsmenü zu gelangen, halten Sie die Taste „Menü“ gedrückt. Nach ca. 3 Sekunden wird der Ist-Wert I1 angezeigt.

Mit den Tasten „+“ und „-“ können Sie zwischen den einzelnen Ist-Werten, Zeitprogrammen und Parametern wechseln.

Um das Konfigurationsmenü zu verlassen, drücken Sie die Taste „Menü“. Die Standardanzeige erscheint.

6.3.1 Ist-Werte

Sie können folgende Ist-Werte aufrufen:

Anzeige	Beschreibung	Einheit
I1	Ist-Wert Raumtemperatur	[°C] [°F]
I2	Relative Heizdauer (Über den Parameter P5 können Sie den Zähler zurücksetzen.)	[h]



Hinweis
Der Zähler für die relative Heizdauer (I2) zählt die Zeitdauer, in der das Gerät heizt, in vollen Stunden. Wenn das Gerät vom Stromnetz getrennt wird bzw. der Netzstecker gezogen wird, werden Heizphasen unter 60 Minuten nicht erfasst.

6.3.2 Zeitprogramme

Für die Verwendung des Gerätes im Timer-Betrieb stehen Ihnen drei Zeitprogramme zur Verfügung. Die Zeitprogramme Pro1 und Pro2 sind werkseitig vorkonfiguriert. Das Zeitprogramm Pro3 können Sie nach Ihren individuellen Bedürfnissen einstellen.

Anzeige	Beschreibung
Pro1	Zeitprogramm „täglich“ - Wiederholung: Montag bis Sonntag
Pro2	Zeitprogramm „werktags“ - Wiederholung: Montag bis Freitag
Pro3	Zeitprogramm „benutzerdefiniert“ - bis zu 14 Komfortphasen frei konfigurierbar



Hinweis
Wenn Sie den Timer-Betrieb nutzen möchten, müssen Sie im Basismenü das gewünschte Zeitprogramm auswählen (siehe Kapitel „Einstellungen / Basismenü“).



Hinweis
Beachten Sie beim Einstellen der Zeitprogramme, dass Wochentag und Uhrzeit korrekt eingestellt sind.



Hinweis
Für alle Zeitprogramme (Pro1, Pro2, Pro3) gilt: Wenn der Endzeitpunkt nach 23:59 Uhr liegt, wird der Endzeitpunkt automatisch auf den nächsten Wochentag gelegt. Die Komfortphase wird über Mitternacht gehalten und endet am folgenden Wochentag zum eingestellten Endzeitpunkt.

Zeitprogramme Pro1 und Pro2

Mit den Zeitprogrammen Pro1 und Pro2 können Sie den Start- und Endzeitpunkt des Komfortbetriebs festlegen. In dieser Zeitspanne heizt das Gerät auf die eingestellte Komforttemperatur. Außerhalb dieser festgelegten Zeitspanne arbeitet das Gerät im Absenkbetrieb. Daraus ergeben sich eine Komfort- und eine Absenkphase, die sich täglich (Pro1) bzw. an jedem Werktag (Pro2) wiederholen.

Werkseitig sind diese Phasen wie folgt konfiguriert:

- 08:00 Uhr - 22:00 Uhr: Komfortbetrieb
- 22:00 Uhr - 08:00 Uhr: Absenkbetrieb



Hinweis

Bei aktiviertem Zeitprogramm Pro2 arbeitet das Gerät am Wochenende ausschließlich im Absenkbetrieb.

Um die Zeitprogramme Pro1 und Pro2 Ihren Bedürfnissen entsprechend anzupassen, gehen Sie folgendermaßen vor:

- » Rufen Sie im Konfigurationsmenü mit den Tasten „+“ und „-“ das gewünschte Zeitprogramm auf.
- » Drücken Sie die Taste „OK“. Der Startzeitpunkt für den Komfortbetrieb wird angezeigt.
- » Stellen Sie den gewünschten Startzeitpunkt mit den Tasten „+“ und „-“ ein.
- » Drücken Sie die Taste „OK“. Der Endzeitpunkt für den Komfortbetrieb wird angezeigt.
- » Stellen Sie den gewünschten Endzeitpunkt mit den Tasten „+“ und „-“ ein.
- » Drücken Sie zum Speichern die Taste „OK“.

Zeitprogramm Pro3

Mit dem Zeitprogramm Pro3 können Sie bis zu 14 separate Komfortphasen festlegen, die sich wöchentlich wiederholen.

Um im Zeitprogramm Pro3 eine Komfortphase zu konfigurieren, gehen Sie folgendermaßen vor:

- » Rufen Sie im Konfigurationsmenü mit den Tasten „+“ und „-“ das Zeitprogramm Pro3 auf.
- » Drücken Sie die Taste „OK“. Die Anzeige zeigt „3---“.
- » Drücken Sie die Taste „OK“. Ein Wochentag bzw. eine Gruppe von Wochentagen wird angezeigt.
- » Stellen Sie den gewünschten Wochentag bzw. die gewünschte Gruppe von Wochentagen mit den Tasten „+“ und „-“ ein.
- » Drücken Sie die Taste „OK“. Der Startzeitpunkt für den Komfortbetrieb wird angezeigt.
- » Stellen Sie den gewünschten Startzeitpunkt mit den Tasten „+“ und „-“ ein.
- » Drücken Sie die Taste „OK“. Der Endzeitpunkt für den Komfortbetrieb wird angezeigt.
- » Stellen Sie den gewünschten Endzeitpunkt mit den Tasten „+“ und „-“ ein.
- » Drücken Sie die Taste „OK“. Die Komfortphase „3-01“ ist konfiguriert.
- » Um eine weitere Komfortphase zu konfigurieren, wählen Sie im Zeitprogramm Pro3 mit den Tasten „+“ und „-“ die Anzeige „3---“. Gehen Sie wie beschrieben vor.



Hinweis

Um die eingestellten Komfortphasen zurückzusetzen, aktivieren Sie den Parameter P4.

- » **Beachten Sie, dass durch Aktivieren des Parameters P4 alle Zeitprogramme (Pro1, Pro2, Pro3) in den Auslieferungszustand zurückgesetzt werden.**

6.3.3 Parameter

Sie können folgende Parameter aufrufen:

Anzeige	Beschreibung	Optionen
P1	Offset Raumtemperatur	±3 °C ±5 °F
P2	Uhrzeitformat	12 h 24 h
P3	Einheit Temperaturanzeige	°C °F
P4	Zeitprogramme (Timer-Betrieb) zurücksetzen.	on off
P5	Relative Heizdauer zurücksetzen	on off

Wenn Sie den Wert eines Parameters ändern möchten, rufen Sie den entsprechenden Parameter mit den Tasten „+“ und „-“ auf. Drücken Sie die Taste „OK“.

Sobald das Symbol „Parameter editierbar“ erscheint, können Sie mit den Tasten „+“ und „-“ den Wert des Parameters ändern. Um den eingestellten Wert zu speichern, drücken Sie die Taste „OK“.

P1: Offset Raumtemperatur

Eine ungleichmäßige Temperaturverteilung im Raum kann zu einer Differenz zwischen der angezeigten Ist-Temperatur I1 und der von Ihnen gemessenen Raumtemperatur führen. Um die Differenz auszugleichen, können Sie über den Parameter P1 ein Raumtemperatur-Offset von ±3 °C einstellen.

Beispiel: Das Gerät zeigt I1 = 21,0 °C. Die von Ihnen gemessene Raumtemperatur beträgt 20,0 °C. Es besteht eine Differenz von 1,0 °C.

- » Um die Differenz auszugleichen, stellen Sie einen Offset von P1 = -1,0 ein.

P2: Uhrzeitformat

Über den Parameter P2 können Sie festlegen, ob die Uhrzeit im 12-Stunden- oder im 24-Stunden-Format angezeigt wird.

P3: Einheit Temperaturanzeige

Über den Parameter P3 können Sie festlegen, ob die Raumtemperatur in Grad Celsius [°C] oder in Grad Fahrenheit [°F] angezeigt wird.

P4: Zeitprogramme zurücksetzen

Durch Aktivieren des Parameters P4 setzen Sie alle Zeitprogramme in den Auslieferungszustand zurück.

P5: Relative Heizdauer zurücksetzen

Durch Aktivieren des Parameters P5 setzen Sie den Zähler für die relative Heizdauer (I2) zurück.

7. Reinigung, Pflege und Wartung

Das Gerät enthält keine vom Benutzer zu wartenden Bauteile.



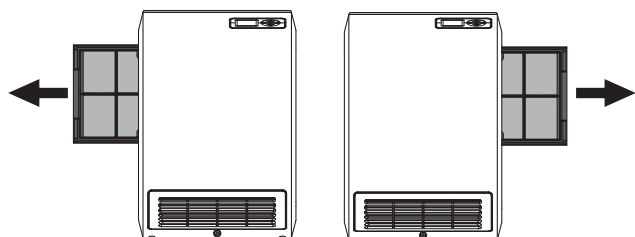
Sachschaden

- **Sprühen Sie kein Reinigungsspray in die Luftschlitze.**
- **Achten Sie darauf, dass keine Feuchtigkeit in das Gerät eindringt.**

- Wenn am Gerätegehäuse leichte bräunliche Verfärbungen auftreten, reiben Sie sie mit einem feuchten Tuch ab.
- Reinigen Sie das Gerät im abgekühlten Zustand mit gebräuchlichen Pflegemitteln. Vermeiden Sie scheuernde und ätzende Pflegemittel.

Staubfilter reinigen

- » Reinigen Sie den Staubfilter in regelmäßigen Abständen. Der Staubfilter lässt sich seitlich am Gerät herausziehen. Ggf. müssen Sie das Gerät vorher von der Wand-aufhängung lösen (siehe Kapitel „Vorbereitungen / Montageort“).



8. Problembesehung

Problem	Ursache	Behebung
Das Gerät erbringt nicht die gewünschte Heizleistung.	Der Staubfilter ist stark verschmutzt.	Prüfen und ggf. reinigen Sie den Staubfilter.
Der Raum wird nicht ausreichend warm. Das Gerät wird nicht heiß.	Temperatur am Gerät ist zu niedrig eingestellt.	Prüfen Sie die eingestellte Temperatur am Gerät. Regeln Sie ggf. nach.
	Fehlende Spannungsversorgung.	Prüfen Sie den FI-Schutzschalter und die Sicherung in der Hausinstallation.
	Schmelzsicherung hat ausgelöst.	Gerät kann nicht wieder in Betrieb genommen werden.
Der Raum wird nicht ausreichend warm, obwohl das Gerät heiß wird.	Überhitzung. Der Sicherheitstempurbegrenzer begrenzt die Heizleistung.	Beseitigen Sie die Ursache (Schmutz oder Hindernisse am Luftein- oder Luftaustritt). Beachten Sie die Mindestabstände!
	Der Wärmebedarf des Raumes ist höher als die Leistung des Gerätes.	Beseitigen Sie Wärmeverluste (Schließen Sie Fenster und Türen. Vermeiden Sie Dauerlüften.)
Der Raum wird zu warm.	Temperatur am Gerät ist zu hoch eingestellt.	Prüfen Sie die eingestellte Raumtemperatur. Regeln Sie ggf. nach.
	Die erkannte Raumtemperatur weicht von der tatsächlichen Raumtemperatur ab.	Vermeiden Sie Hindernisse für den Luftaustausch zwischen Gerät und Raumluft.
Die Fenster-offen-Erkennung reagiert nicht.	Das Gerät erkennt keinen deutlichen Temperaturabfall durch Lüften. (Die Fenster-offen-Erkennung setzt eine zuvor stabile Raumtemperatur voraus.)	Warten Sie nach Einstellungen am Gerät eine Weile, bis sich die Raumtemperatur vollständig stabilisiert hat.
		Vermeiden Sie Hindernisse für den Luftaustausch zwischen Gerät und Raumluft.
		Schalten Sie das Gerät für die Dauer des Lüftens manuell in den Stand-by-Betrieb.
	Die Fenster-offen-Erkennung ist nicht aktiviert.	Schalten Sie im Basismenü die Fenster-offen-Erkennung ein.

Problem	Ursache	Behebung
Die Funktion „Adaptiver Start“ arbeitet nicht wie gewünscht.	Die Funktion wirkt sich nur im Timer-Betrieb aus.	Nutzen Sie den Timer-Betrieb für optimierten Heizkomfort.
	Die Raumtemperatur schwankt stark bzw. der Lernvorgang des Gerätes ist nicht abgeschlossen.	Warten Sie einige Tage, bis sich das Verhalten stabilisiert hat.
	Die Funktion „Adaptiver Start“ ist nicht aktiviert.	Schalten Sie im Basismenü die Funktion „Adaptiver Start“ ein.
Die Anzeige zeigt „Err“ oder „E...“.	Ein interner Fehler wurde erkannt.	Informieren Sie den Fachhandwerker.

Wenn Sie die Ursache nicht beheben können, rufen Sie den Fachhandwerker. Zur besseren und schnelleren Hilfe teilen Sie ihm die Nummer vom Typenschild mit (000000-0000-000000).

INSTALLATION

9. Sicherheit

Die Installation, Inbetriebnahme sowie Wartung und Reparatur des Gerätes darf nur von einem Fachhandwerker durchgeführt werden.

9.1 Allgemeine Sicherheitshinweise

Wir gewährleisten eine einwandfreie Funktion und Betriebssicherheit nur, wenn das für das Gerät bestimmte Original-Zubehör und die originalen Ersatzteile verwendet werden.

9.2 Vorschriften, Normen und Bestimmungen



Hinweis
Beachten Sie alle nationalen und regionalen Vorschriften und Bestimmungen.

- Bringen Sie das Gerät so an, dass Schalt- und Regelvorrichtungen nicht von einer in der Badewanne oder unter der Dusche befindlichen Person berührt werden können.
- Führen Sie alle elektrischen Anschluss- und Installationsarbeiten nach den VDE-Bestimmungen (DIN VDE 0100), den Vorschriften des zuständigen Energieversorgerunternehmens sowie den entsprechenden nationalen und regionalen Vorschriften aus.
- Montieren Sie das Gerät nur an einer senkrechten, bis mindestens 85 °C temperaturbeständigen Wand.
- Halten Sie Mindestabstände zu angrenzenden Objektflächen ein.
- Achten Sie auf ausreichenden Leitungsquerschnitt bauseits.
- Achten Sie beim Anschluss an eine Steckdose darauf, dass diese nach der Installation des Gerätes frei zugänglich ist.
- Bringen Sie das Gerät nicht unmittelbar unter einer Wandsteckdose an.
- Beachten Sie bei der Installation des Heizgerätes in Räumen mit Badewanne oder Dusche den Schutzbereich nach VDE 0100 Teil 701 in Abstimmung mit den Angaben auf dem Geräte-Typenschild.

- Beachten Sie das Typenschild. Die angegebene Spannung muss mit der Netzspannung übereinstimmen.
- Beachten Sie die Bau- und Garagenverordnung des Landes.

10. Gerätebeschreibung

10.1 Lieferumfang

Mit dem Gerät werden geliefert:

- 1 Wandaufhängung

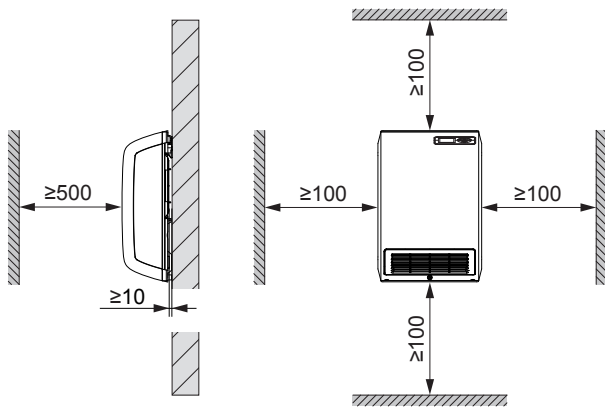
10.2 Zubehör

- Handtuchhalter

11. Vorbereitungen

11.1 Montageort

Mindestabstände



D0000069522

! VORSICHT Verletzung

- » Halten Sie die Mindestabstände ein.
- » Wenn Sie das Gerät in Kombination mit einem Handtuchhalter verwenden, montieren Sie das Gerät so, dass sich der Handtuchhalter mindestens 600 mm über dem Fußboden befindet.

Hinweis
Für effizientes Heizen (ohne Handtuchhalter) empfehlen wir eine Montagehöhe zwischen 300-500 mm.

Hinweis
Die Breite des Staubfilters beträgt 275 mm.

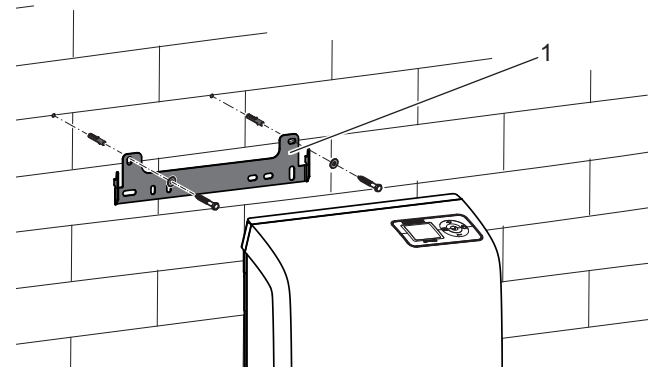
- Um den Staubfilter wie beschrieben (siehe Kapitel „Reinigung, Pflege und Wartung“) entnehmen zu können, halten Sie einen ausreichend großen Seitenabstand ein.
- Wenn Sie das Gerät in einer Nische montiert haben, lösen Sie das Gerät vor dem Herausziehen des Staubfilters von der Wandaufhängung.

12. Montage

12.1 Wandmontage

Hinweis
Befestigen Sie die Wandaufhängung so, dass der Ausschnitt der Lasche nach oben zeigt.

Hinweis
Verwenden Sie geeignetes Befestigungsmaterial.

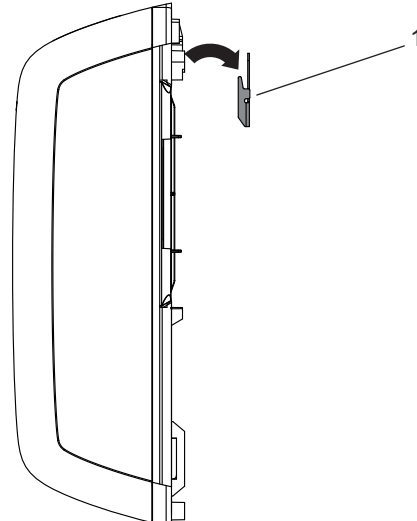


D0000069454

- 1 Wandaufhängung
- » Markieren Sie die Bohrlöcher für die Wandaufhängung an der Montagewand. Verwenden Sie dabei die Wandaufhängung als Schablone.
 - » Bohren Sie die Bohrlöcher.
 - » Montieren Sie die Wandaufhängung mit geeigneten Dübeln und Schrauben waagrecht an der Montagewand.

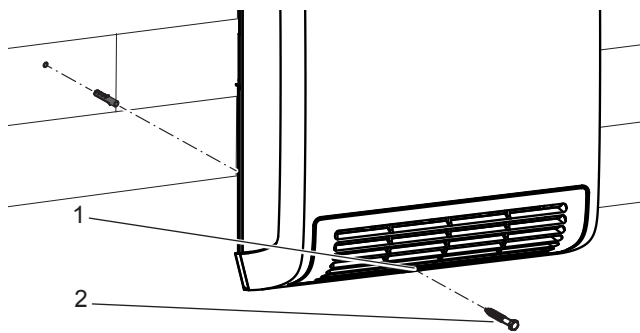
Hinweis
Mit dem horizontalen und vertikalen Langloch ist ein Ausgleich beim Verlaufen der Befestigungsbohrung möglich.

12.2 Gerätemontage



D0000069513

- 1 Wandaufhängung
- » Hängen Sie das Gerät mit den oberen senkrechten Aussparungen der Geräteückwand auf die Wandaufhängung.

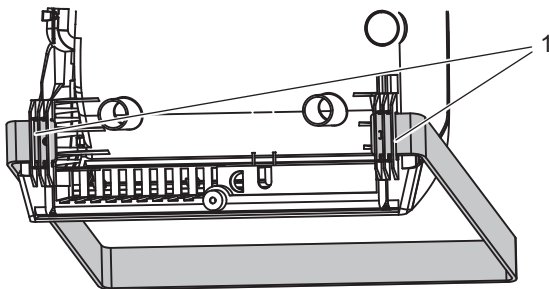


D0000069454

- 1 Durchgangsbohrung für Sicherungsschraube
2 Sicherungsschraube
- » Markieren Sie das Bohrloch für die Sicherungsschraube. Verwenden Sie dabei die Durchgangsbohrung im unteren Bereich des Gerätegehäuses als Schablone.
 - » Nehmen Sie das Gerät von der Wandaufhängung.
 - » Bohren Sie das Bohrloch für die Sicherungsschraube. Setzen Sie einen geeigneten Dübel ein.
 - » Hängen Sie das Gerät wie beschrieben auf die Wandaufhängung.
 - » Sichern Sie das Gerät mit einer geeigneten Schraube.

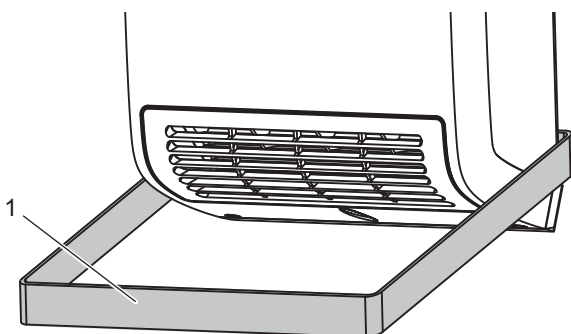
12.3 Montage des Handtuchhalters (Zubehör)

- » Biegen Sie die Enden des Handtuchhalters vorsichtig auseinander.



D0000059980

- 1 Aufnahmen für Handtuchhalter
- » Führen Sie die Enden des Handtuchhalters links und rechts in die dafür vorgesehenen Aufnahmen an der Geräterückseite ein.



D0000059981

- 1 Handtuchhalter, montiert



VORSICHT Verletzung

- Hängen Sie keine hitzeempfindlichen oder leicht brennbaren Materialien (z. B. Textilien aus Seide, Wolle oder Kunstfaser, Papier) über den Handtuchhalter.
- Erwärmen oder trocknen Sie nur Textilien, die in Wasser gewaschen wurden (keine chemische Reinigung).

12.4 Elektrischer Anschluss



WARNUNG Stromschlag

Führen Sie alle elektrischen Anschluss- und Installationsarbeiten nach Vorschrift aus.



Sachschaden

Die angegebene Spannung muss mit der Netzspannung übereinstimmen.
» Beachten Sie das Typenschild.

Das Gerät wird steckerfertig geliefert, ist aber auch für Festanschluss geeignet.

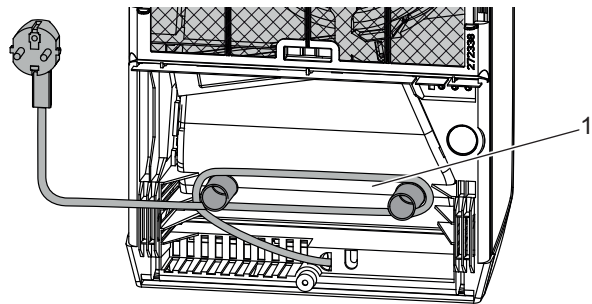
12.4.1 Anschluss an eine Steckdose



Sachschaden

Das Netzanschlusskabel darf nicht vor der Luft-Austrittsöffnung hängen.

» Wickeln Sie das überschüssige Netzanschlusskabel in dem Kabeldepot an der Geräterückseite auf.



D0000069535

- 1 Kabeldepot

» Stecken Sie den Netzstecker des Gerätes in eine geeignete Steckdose.

12.4.2 Festanschluss



WARNUNG Stromschlag

Bei Festanschluss muss das Gerät über eine Trennstrecke von mindestens 3 mm allpolig vom Netzanschluss getrennt werden können.



Sachschaden

» Kürzen Sie das Netzanschlusskabel so, dass es direkt zur Geräteanschlussdose führt.
» Achten Sie beim Kürzen des Netzanschlusskabels darauf, dass sich das Gerät noch problemlos von der Montagewand abhängen lässt.



Sachschaden

Das Gerät ist nicht geeignet für festverlegte elektrische Leitungen.

- » Kürzen Sie das Netzanschlusskabel, indem Sie den Stecker abschneiden.
- » Schließen Sie das Netzanschlusskabel an eine geeignete Geräteanschlussdose an.

13. Inbetriebnahme

Das Gerät ist betriebsbereit, sobald Sie es an der Montagewand befestigt und elektrisch angeschlossen haben.

- » Entfernen Sie die Schutzfolie von der Bedieneinheit.

14. Störungsbehebung

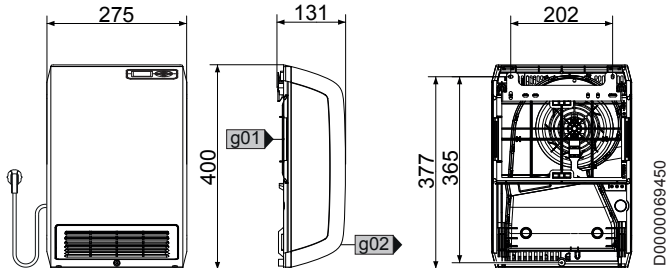
Das Netzanschlusskabel darf bei Beschädigung oder Austausch nur durch einen vom Hersteller berechtigten Fachhandwerker mit dem originalen Ersatzteil ersetzt werden.

15. Übergabe des Gerätes

Erklären Sie dem Benutzer die Funktionen des Gerätes. Machen Sie ihn besonders auf die Sicherheitshinweise aufmerksam. Überreichen Sie dem Benutzer die Bedienungs- und Installationsanleitung.

16. Technische Daten

16.1 Maße und Anschlüsse



	VH 213
g01	Luft Eintritt
g02	Luft Austritt

16.2 Angaben zum Energieverbrauch

Die Produktdaten entsprechen den EU-Verordnungen zur Richtlinie für umweltgerechte Gestaltung energieverbrauchsrelevanter Produkte (ErP).

		VH 213
		238296
Hersteller		AEG Haus- technik
Wärmeleistung		
Nennwärmeleistung P_{nom}	kW	2,0
Mindestwärmeleistung (Richtwert) P_{min}	kW	0,0
Maximale kontinuierliche Wärmeleistung $P_{max,c}$	kW	2,0
Hilfsstromverbrauch		
Bei Nennwärmeleistung e_{lmax}	kW	0,000
Bei Mindestwärmeleistung e_{lmin}	kW	0,000
Im Bereitschaftszustand e_{lSB}	kW	0,000
Art der Wärmeleistung/Raumtemperaturkontrolle		
Einstufige Wärmeleistung, keine Raumtemperaturkontrolle		-
Zwei oder mehr manuell einstellbare Stufen, keine Raumtemperaturkontrolle		-
Raumtemperaturkontrolle mit mechanischem Thermostat		-
Mit elektronischer Raumtemperaturkontrolle		-
Elektronische Raumtemperaturkontrolle und Tageszeitregelung		-
Elektronische Raumtemperaturkontrolle und Wochen-tagsregelung		x
Sonstige Regelungsoptionen		
Raumtemperaturkontrolle mit Präsenzerkennung		-
Raumtemperaturkontrolle mit Erkennung offener Fenster		x
Mit Fernbedienungsoption		-
Mit adaptiver Regelung des Heizbeginns		x
Mit Betriebszeitbegrenzung		-
Mit Schwarzkugelsensor		-

16.3 Datentabelle

		VH 213
		238296
Elektrische Daten		
Anschlussleistung	W	2000
Phasen		1/N
Nennspannung	V	~230
Frequenz	Hz	50/-
Dimensionen		
Höhe	mm	400
Breite	mm	275
Tiefe	mm	131
Gewichte		
Gewicht	kg	2,5
Ausführungen		
Frostschutzstellung	°C	7
Schutzart (IP)		IP24
Schutzklasse		II
Farbe		verkehrsweiß, RAL 9016
Werte		
Leistungsstufen		1
Einstellbereich	°C	5 - 30
Betriebsgeräusch	dB(A)	49

Erreichbarkeit

Sollte einmal eine Störung an einem unserer Produkte auftreten, stehen wir Ihnen natürlich mit Rat und Tat zur Seite.

EHT Haustechnik GmbH
Kundendienst
Fürstenberger Straße 77
37603 Holzminden

Tel. 05531 702-111
Fax 05531 702-95890
info@eht-haustechnik.de

Weitere Anschriften sind auf der letzten Seite aufgeführt.

Unseren Kundendienst erreichen Sie telefonisch rund um die Uhr, auch an Samstagen und Sonntagen sowie an Feiertagen. Kundendiensteinsätze erfolgen während unserer Geschäftszeiten (von 7.15 bis 18.00 Uhr, freitags bis 17.00 Uhr). Als Sonderservice bieten wir Kundendiensteinsätze bis 21.30 Uhr. Für diesen Sonderservice sowie Kundendiensteinsätze an Wochenenden und Feiertagen werden höhere Preise berechnet.

Garantiebedingungen

Diese Garantiebedingungen regeln zusätzliche Garantieleistungen von uns gegenüber dem Endkunden. Sie treten neben die gesetzlichen Gewährleistungsansprüche des Kunden. Die gesetzlichen Gewährleistungsansprüche gegenüber den sonstigen Vertragspartnern sind nicht berührt.

Diese Garantiebedingungen gelten nur für solche Geräte, die vom Endkunden in der Bundesrepublik Deutschland als Neugeräte erworben werden. Ein Garantievertrag kommt nicht zustande, soweit der Endkunde ein gebrauchtes Gerät oder ein neues Gerät seinerseits von einem anderen Endkunden erwirbt.

Inhalt und Umfang der Garantie

Die Garantieleistung wird erbracht, wenn an unseren Geräten ein Herstellungs- und/oder Materialfehler innerhalb der Garantiedauer auftritt. Die Garantie umfasst jedoch keine Leistungen für solche Geräte, an denen Fehler, Schäden oder Mängel aufgrund von Verkalkung, chemischer oder elektrochemischer Einwirkung, fehlerhafter Aufstellung bzw. Installation sowie unsachgemäßer Einregulierung, Bedienung oder unsachgemäßer Inanspruchnahme bzw. Verwendung auftreten. Ebenso ausgeschlossen sind Leistungen aufgrund mangelhafter oder unterlassener Wartung, Witterungseinflüssen oder sonstigen Naturscheinungen.

Die Garantie erlischt, wenn am Gerät Reparaturen, Eingriffe oder Abänderungen durch nicht von uns autorisierte Personen vorgenommen wurden.

Die Garantieleistung umfasst die sorgfältige Prüfung des Gerätes, wobei zunächst ermittelt wird, ob ein Garantieanspruch besteht. Im Garantiefall entscheiden allein wir, auf welche Art der Fehler behoben wird. Es steht uns frei, eine Reparatur des Gerätes ausführen zu lassen oder selbst auszuführen. Etwaige ausgewechselte Teile werden unser Eigentum.

Für die Dauer und Reichweite der Garantie übernehmen wir sämtliche Material- und Montagekosten.

Soweit der Kunde wegen des Garantiefalles aufgrund gesetzlicher Gewährleistungsansprüche gegen andere Vertragspartner Leistungen erhalten hat, entfällt eine Leistungspflicht von uns.

Soweit eine Garantieleistung erbracht wird, übernehmen wir keine Haftung für die Beschädigung eines Gerätes durch Diebstahl, Feuer, Aufruhr oder ähnliche Ursachen.

Über die vorstehend zugesagten Garantieleistungen hinausgehend kann der Endkunde nach dieser Garantie keine Ansprüche wegen mittelbarer Schäden oder Folgeschäden, die durch das Gerät verursacht werden, insbesondere auf Ersatz außerhalb des Gerätes entstandener Schäden, geltend machen. Gesetzliche Ansprüche des Kunden uns gegenüber oder gegenüber Dritten bleiben unberührt.

Garantiedauer

Für im privaten Haushalt eingesetzte Geräte beträgt die Garantiedauer 24 Monate; im Übrigen (zum Beispiel bei einem Einsatz der Geräte in Gewerbe-, Handwerks- oder Industriebetrieben) beträgt die Garantiedauer 12 Monate.

Die Garantiedauer beginnt für jedes Gerät mit der Übergabe des Gerätes an den Kunden, der das Gerät zum ersten Mal einsetzt.

Garantieleistungen führen nicht zu einer Verlängerung der Garantiedauer. Durch die erbrachte Garantieleistung wird keine neue Garantiedauer in Gang gesetzt. Dies gilt für alle erbrachten Garantieleistungen, insbesondere für etwaig eingebaute Ersatzteile oder für die Ersatzlieferung eines neuen Gerätes.

Inanspruchnahme der Garantie

Garantieansprüche sind vor Ablauf der Garantiedauer, innerhalb von zwei Wochen, nachdem der Mangel erkannt wurde, bei uns anzumelden. Dabei müssen Angaben zum Fehler, zum Gerät und zum Zeitpunkt der Feststellung gemacht werden. Als Garantienachweis ist die Rechnung oder ein sonstiger datierter Kaufnachweis beizufügen. Fehlen die vorgenannten Angaben oder Unterlagen, besteht kein Garantieanspruch.

Garantie für in Deutschland erworbene, jedoch außerhalb Deutschlands eingesetzte Geräte

Wir sind nicht verpflichtet, Garantieleistungen außerhalb der Bundesrepublik Deutschland zu erbringen. Bei Störungen eines im Ausland eingesetzten Gerätes ist dieses gegebenenfalls auf Gefahr und Kosten des Kunden an den Kundendienst in Deutschland zu senden. Die Rücksendung erfolgt ebenfalls auf Gefahr und Kosten des Kunden. Etwaige gesetzliche Ansprüche des Kunden uns gegenüber oder gegenüber Dritten bleiben auch in diesem Fall unberührt.

Außerhalb Deutschlands erworbene Geräte

Für außerhalb Deutschlands erworbene Geräte gilt diese Garantie nicht. Es gelten die jeweiligen gesetzlichen Vorschriften und gegebenenfalls die Lieferbedingungen der Ländergesellschaft bzw. des Importeurs.

Entsorgung von Transport- und Verkaufsverpackungsmaterial

Damit Ihr Gerät unbeschädigt bei Ihnen ankommt, haben wir es sorgfältig verpackt. Bitte helfen Sie, die Umwelt zu schützen, und entsorgen Sie das Verpackungsmaterial des Gerätes sachgerecht. Wir beteiligen uns gemeinsam mit dem Großhandel und dem Fachhandwerk / Fachhandel in Deutschland an einem wirksamen Rücknahme- und Entsorgungskonzept für die umweltschonende Aufarbeitung der Verpackungen.

Überlassen Sie die Transportverpackung dem Fachhandwerker beziehungsweise dem Fachhandel.

Entsorgen Sie Verkaufsverpackungen über eines der Dualen Systeme in Deutschland.

Entsorgung von Altgeräten in Deutschland



Geräteentsorgung

Die mit diesem Symbol gekennzeichneten Geräte dürfen nicht mit dem Hausmüll entsorgt werden.

Als Hersteller sorgen wir im Rahmen der Produktverantwortung für eine umweltgerechte Behandlung und Verwertung der Altgeräte. Weitere Informationen zur Sammlung und Entsorgung erhalten Sie über Ihre Kommune oder Ihren Fachhandwerker / Fachhändler.

Bereits bei der Entwicklung neuer Geräte achten wir auf eine hohe Recyclingfähigkeit der Materialien.

Über das Rücknahmesystem werden hohe Recyclingquoten der Materialien erreicht, um Deponien und die Umwelt zu entlasten. Damit leisten wir gemeinsam einen wichtigen Beitrag zum Umweltschutz.

Entsorgung außerhalb Deutschlands

Entsorgen Sie dieses Gerät fach- und sachgerecht nach den örtlich geltenden Vorschriften und Gesetzen.

REMARQUES PARTICULIÈRES

UTILISATION

1.	Remarques générales	15
2.	Sécurité.....	15
3.	Description de l'appareil.....	16
4.	Mise en service Mise hors service	16
5.	Utilisation	17
6.	Configuration	18
7.	Nettoyage, entretien et maintenance	19
8.	Aide au dépannage.....	20

INSTALLATION

9.	Sécurité.....	20
10.	Description de l'appareil.....	21
11.	Travaux préparatoires	21
12.	Montage	21
13.	Mise en service	23
14.	Aide au dépannage.....	23
15.	Remise de l'appareil au client	23
16.	Données techniques	23

GARANTIE

PROTECTION DE L'ENVIRONNEMENT ET RECYCLAGE

REMARQUES PARTICULIÈRES

- Veuillez tenir les enfants de moins de 3 ans éloignés de l'appareil s'ils ne sont pas sous constante surveillance.
- L'appareil peut être allumé et éteint par des enfants âgés de 3 à 7 ans lorsqu'ils sont accompagnés ou qu'ils ont appris à l'utiliser en toute sécurité et s'ils ont compris les dangers encourus. La condition préalable est que l'appareil ait été monté comme décrit. Il est interdit aux enfants de 3 à 7 ans de brancher la prise électrique ou d'intervenir sur la régulation de l'appareil. Ni le nettoyage ni la maintenance relevant de l'utilisateur ne doivent être effectués par des enfants âgés de 3 à 7 ans.
- L'appareil peut être utilisé par des enfants de 8 ans et plus, ainsi que par des personnes aux facultés physiques, sensorielles ou mentales réduites, ou par des personnes sans expérience, lorsqu'ils sont sous surveillance ou qu'ils ont été formés à l'utilisation en toute sécurité de l'appareil et qu'ils ont compris les dangers encourus.
- Ne laissez pas les enfants jouer avec l'appareil.
- Certaines parties de l'appareil peuvent être très chaudes et causer des brûlures. La présence d'enfants ou de personnes vulnérables requiert une attention particulière.
- Afin d'éviter la surchauffe de l'appareil, veuillez ne pas le couvrir.
- N'installez pas l'appareil directement sous une prise électrique murale.
- Placez l'appareil de sorte que les dispositifs de commutation et de régulation ne puissent être accessibles depuis une baignoire ou une douche.

- En cas de raccordement fixe, l'appareil doit pouvoir être isolé du secteur par un dispositif de coupure omnipolaire ayant une ouverture minimale des contacts de 3 mm.
- En cas de détérioration ou pour le remplacement du câble d'alimentation, veuillez n'utiliser que des pièces de rechange d'origine, et faire appel à un installateur agréé par le fabricant.
- Fixez l'appareil comme indiqué dans le chapitre « Installation / Montage ».

UTILISATION

1. Remarques générales

Les chapitres « Remarques particulières » et « Utilisation » s'adressent aux utilisateurs de l'appareil et aux installateurs.

Le chapitre « Installation » s'adresse aux installateurs.



Remarque
Lisez attentivement cette notice avant utilisation et conservez-la soigneusement.
Remettez cette notice à tout nouvel utilisateur le cas échéant.

1.1 Consignes de sécurité

1.1.1 Structure des consignes de sécurité



MENTION D'AVERTISSEMENT Nature du danger
Sont indiqués ici les risques éventuellement encourus en cas de non-respect de la consigne de sécurité.

» Indique les mesures permettant de prévenir le danger.

1.1.2 Symboles, nature du danger

Symbole	Nature du danger
	Blessure
	Électrocution
	Brûlure (brûlure, ébouillamment)

1.1.3 Mentions d'avertissement

MENTION D'AVERTISSEMENT	Signification
DANGER	Caractérise des remarques dont le non-respect entraîne de graves lésions, voire la mort.
AVERTISSEMENT	Caractérise des remarques dont le non-respect peut entraîner de graves lésions, voire la mort.
ATTENTION	Caractérise des remarques dont le non-respect peut entraîner des lésions légères ou moyennement graves.

1.2 Autres repérages utilisés dans cette documentation



Remarque
Le symbole ci-contre caractérise des remarques générales.
» Lisez attentivement les remarques.

Symbole	Signification
	Domages matériels (dommages subis par l'appareil, dommages indirects et pollution de l'environnement)
	Recyclage de l'appareil

» Ce symbole signale une action à entreprendre. Les actions nécessaires sont décrites étape par étape.

1.3 Remarques apposées sur l'appareil

Symbole	Signification
	Ne pas couvrir l'appareil

1.4 Unités de mesure



Remarque
Sauf indication contraire, toutes les cotes sont indiquées en millimètres.

2. Sécurité

2.1 Utilisation conforme

Cet appareil est conçu pour le chauffage de locaux d'habitation.

L'appareil est prévu pour une utilisation domestique. Il peut être utilisé sans risque par des personnes qui ne disposent pas de connaissances techniques particulières. L'appareil peut également être utilisé dans un environnement non domestique, par exemple dans de petites entreprises, à condition que son utilisation soit de même nature.

Tout autre emploi est considéré comme non conforme. Une utilisation conforme de l'appareil implique également le respect de cette notice et de celles des accessoires utilisés.

2.2 Consignes de sécurité générales



AVERTISSEMENT Blessure

- Veuillez tenir les enfants de moins de 3 ans éloignés de l'appareil s'ils ne sont pas sous constante surveillance.
- L'appareil peut être allumé et éteint par des enfants âgés de 3 à 7 ans lorsqu'ils sont accompagnés ou qu'ils ont appris à l'utiliser en toute sécurité et s'ils ont compris les dangers encourus. La condition préalable est que l'appareil ait été monté comme décrit. Il est interdit aux enfants de 3 à 7 ans de brancher la prise électrique ou d'intervenir sur la régulation de l'appareil.
- L'appareil peut être utilisé par des enfants de 8 ans et plus, ainsi que par des personnes aux facultés physiques, sensorielles ou mentales réduites, ou par des personnes sans expérience, lorsqu'ils sont sous surveillance ou qu'ils ont été formés à l'utilisation en toute sécurité de l'appareil et qu'ils ont compris les dangers encourus.
- Ne laissez pas les enfants jouer avec l'appareil. Ni le nettoyage ni la maintenance relevant de l'utilisateur ne doivent être effectués par des enfants sans surveillance.



AVERTISSEMENT Blessure

Dans les locaux fermés, la température peut monter rapidement. Si l'appareil est utilisé dans un local de petite taille et que les personnes s'y trouvant ne peuvent pas réguler la température elles-mêmes ni quitter le local, une surveillance permanente est requise.



AVERTISSEMENT Brûlure

N'utilisez pas l'appareil...

- si les distances minimales avec les objets voisins ou autres objets inflammables (par ex. meubles, textiles) ne sont pas respectées.
- dans les locaux où existe un risque d'incendie ou d'explosion en raison de la présence de produits chimiques, poussières, gaz ou vapeurs. Aérez suffisamment le local avant de le chauffer.
- à proximité immédiate de conduites ou récipients susceptibles de contenir ou de transporter des matériaux inflammables ou explosibles.
- si l'appareil est tombé, est endommagé ou présente un dysfonctionnement.



AVERTISSEMENT Brûlure

L'air chaud doit pouvoir circuler librement.

- N'introduisez aucun corps étranger dans les orifices de l'appareil.
- Respectez les distances minimales (voir chapitre « Travaux préparatoires / Lieu d'installation »).



ATTENTION Brûlure

Certaines parties de l'appareil peuvent être très chaudes et causer des brûlures. La présence d'enfants ou de personnes vulnérables requiert une attention particulière.



ATTENTION Surchauffe

Afin d'éviter la surchauffe de l'appareil, veuillez ne pas le couvrir.

2.3 Label de conformité

Voir la plaque signalétique sur l'appareil.

3. Description de l'appareil

Cet appareil est un appareil mural de chauffage électrique direct destiné aux bureaux ou ateliers, cuisines, salles de bains et locaux similaires.

L'appareil réchauffe l'air ambiant et le maintient à la valeur programmée. Un ventilateur intérieur aspire l'air ambiant par une entrée d'air logée au dos de l'appareil. L'air aspiré est amené dans l'appareil vers un élément de chauffage CTP. L'air réchauffé est ensuite refoulé par une ouverture de sortie logée à l'avant de l'appareil. Lorsque la température ambiante souhaitée est atteinte, elle est maintenue par l'appareil qui se réenclenche pour chauffer à nouveau l'air.

Protection contre la surchauffe

L'appareil est muni d'un limiteur de sécurité destiné à couper le chauffage en cas de surchauffe. Une fois la cause éliminée, l'appareil se remet en marche après quelques minutes (temps de refroidissement).

En guise de protection supplémentaire, l'appareil est pourvu d'une protection thermique qui le met hors service de façon irréversible en cas de forte surchauffe.

4. Mise en service | Mise hors service



Remarque

Lors de la première mise en service ou suite à un arrêt de fonctionnement prolongé, des odeurs peuvent se dégager temporairement.

- » Pour faire fonctionner l'appareil, branchez sa fiche d'alimentation sur une prise secteur.
- » Pour arrêter l'appareil, débranchez sa fiche d'alimentation de la prise secteur.

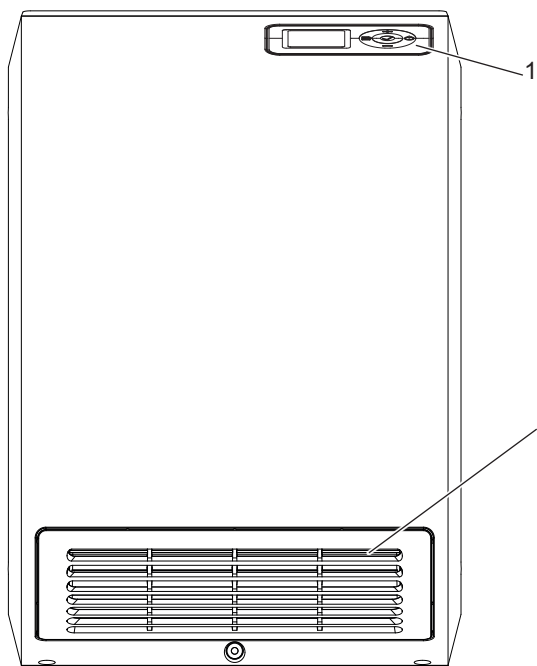
Les réglages sont conservés à la mise hors service ou lors d'une coupure de courant. Cet appareil possède une certaine autonomie permettant de conserver le jour de la semaine et l'heure actuels pendant plusieurs heures.



Remarque

Mais lors d'arrêts prolongés d'un appareil utilisé en mode programmeur, un nouveau réglage de l'heure et du jour de la semaine sera nécessaire à la remise en marche. Sinon, l'appareil fonctionnera en mode confort jusqu'à ce que ce réglage soit effectué.

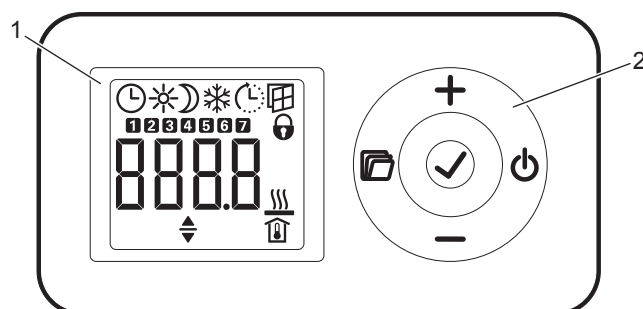
5. Utilisation



- 1 Unité de commande
2 Ouverture de refoulement d'air

D0000069452

5.1 Unité de commande



- 1 Affichage
2 Module de commande

D0000069706

5.1.1 Module de commande

Touche	Dénomination	Description
	Touche « veille »	Allumer l'unité de commande ; Mise en position veille de l'unité de commande et du convecteur
	Touche « OK »	Sélection ; Confirmation des réglages
	Touche « Menu »	Appeler et quitter les menus
	Touche « + »	Accès aux rubriques des menus ; Modification des réglages
	Touche « - »	Accès aux rubriques des menus ; Modification des réglages

5.1.2 Affichage

En l'absence d'action de l'utilisateur pendant 20 secondes, le rétro-éclairage s'éteint. Appuyez sur une touche quelconque pour réactiver le rétro-éclairage.

Symboles

Symbole	Description
	Horloge : Affichage de l'heure actuelle ou d'une heure de démarrage programmée Mode programmeur : L'appareil chauffe en fonction du programme de temporisation en cours.
	Mode confort : L'appareil régule à la température de confort pré réglée. Par défaut : 21 °C. Conserver ce réglage pour une température ambiante de confort en présence des occupants.
	Mode réduit : L'appareil régule à la température réduite pré réglée. Par défaut : 18 °C. Utilisez ce réglage la nuit ou lorsque les occupants s'absentent plusieurs heures.
	Protection hors gel : L'appareil maintient la température ambiante à 7 °C. Utilisez ce réglage pour la protection hors gel d'un local inutilisé.
	Démarrage adapté : En mode programmeur, l'heure de démarrage du convecteur est adaptée en fonction de la durée nécessaire pour atteindre la température ambiante de consigne à l'heure programmée. Condition requise: la fonction « démarrage adapté » est activée (voir chapitre « Réglages / Menu principal »).
	Détection de fenêtre ouverte : Pour éviter de consommer de l'énergie inutilement lors de l'aération des pièces, l'appareil passe automatiquement en mode protection hors gel pendant une heure lorsqu'une fenêtre est ouverte. L'icône « Détection de fenêtre ouverte » clignote. Vous pouvez quitter le mode protection hors gel après l'aération en activant manuellement une des touches « + », « - » ou « OK ». L'appareil chauffe de nouveau le local jusqu'à atteindre la température ambiante de consigne pré réglée. Condition requise: La détection de fenêtre ouverte est activée (voir chapitre « Réglages / Menu principal »).
	Verrouillage des commandes : Pour verrouiller ou déverrouiller l'unité de commande, maintenez les touches « + » et « - » enfoncées pendant 5 secondes.
	Chauffage actif : L'appareil chauffe pour maintenir la température ambiante de consigne pré réglée.
	Affichage de la température ambiante
	Paramètre modifiable : Le paramètre affiché peut être modifié à l'aide des touches « + » ou « - ».
	Jours de la semaine : 1 = lundi, 2 = mardi... 7 = dimanche

5.2 Mode veille



Dommages matériels

En mode veille, le chauffage ne se met jamais en marche. La protection hors gel n'est pas assurée.

- » Pour allumer l'unité de commande, appuyez sur la touche « Veille ». L'affichage standard apparaît.
- » Pour que l'unité de commande et le convecteur passent en mode veille, appuyez sur la touche « Veille ». L'écran affiche « ---- ».

6. Configuration

6.1 Affichage par défaut



D0000072134

L'écran par défaut reste affiché en permanence. Si vous vous trouvez dans le menu et n'effectuez aucune commande pendant 20 secondes, l'appareil repasse automatiquement à l'affichage par défaut.

Celui-ci indique la température ambiante de consigne en cours ainsi que l'icône « Paramètre modifiable ». Vous pouvez modifier cette température de consigne à l'aide des touches « + » et « - ».

Lorsque la température ambiante de consigne correspond à la valeur pré-réglée pour la température de confort ou réduite, l'icône correspondant au mode de fonctionnement s'affiche dans la barre de menu (confort ou réduit).

La température ambiante de consigne peut également être modifiée en mode programmeur. La température ambiante de consigne est maintenue jusqu'à la fin de la plage horaire programmée.

6.2 Menu principal

Pour accéder au menu principal, appuyez brièvement sur la touche « Menu ». Vous pouvez alors accéder aux rubriques suivantes :

Affichage	Description
	Réglage du jour de la semaine et de l'heure
	Réglage de la température de confort La température de confort doit être supérieure d'au moins 0,5 °C par rapport à la température réduite.
	Réglage de la température réduite
	Activation /désactivation de la fonction « Détection de fenêtre ouverte »
	Sélection ou désactivation (off) du programme de temporisation (Pro1, Pro2, Pro3)
	Activation / désactivation de la fonction « Démarrage adapté »

Si vous souhaitez modifier les valeurs d'une rubrique de menu, appelez celle-ci à l'aide des touches « + » et « - ». Appuyez sur la touche « OK ».

La modification par les touches « + » et « - » est possible si l'icône « Paramètre modifiable » est affichée. Appuyez sur la touche « OK » pour enregistrer le réglage.

Pour quitter le menu principal, appuyez sur la touche « Menu ». L'affichage standard apparaît.

6.3 Menu de paramétrage

Affichage	Description
I1-I2	Valeurs réelles
Pro1-Pro3	Programmes de temporisation
P1-P5	Paramètres

Dans le menu de paramétrage, vous pouvez accéder aux valeurs réelles régissant la programmation et définir divers paramètres.

Pour accéder au menu de paramétrage, maintenez la touche « Menu » appuyée. La valeur réelle I1 s'affiche après 3 secondes env.

Vous pouvez naviguer entre les différentes valeurs réelles et entre les différents programmes et paramètres à l'aide des touches « + » et « - ».

Pour quitter le menu de paramétrage, appuyez sur la touche « Menu ». L'affichage standard apparaît.

6.3.1 Valeurs réelles

Vous pouvez accéder aux valeurs réelles suivantes :

Affichage	Description	Unité
I1	Valeur réelle de la température ambiante	[°C] [°F]
I2	Temps de chauffe relatif (le paramètre P5 permet de réinitialiser ce compteur)	[h]



Remarque

Le compteur du temps de chauffe relatif (I2) additionne le temps pendant lequel l'appareil a effectivement chauffé, en heures pleines. Lorsque l'appareil est coupé du réseau électrique et/ou la fiche d'alimentation est débranchée, les phases de chauffe inférieures à 60 minutes ne sont pas comptabilisées.

6.3.2 Programmes de temporisation

Vous disposez de 3 programmes pour le fonctionnement en mode programmeur. Les programmes Pro1 et Pro2 sont préconfigurés en usine. Vous pouvez définir le programme Pro3 selon vos besoins personnels.

Affichage	Description
Pro1	Programme « tous les jours » - répétition : du lundi au dimanche
Pro2	Programme « jours ouvrables » - répétition : du lundi au vendredi
Pro3	Programme « personnalisé » - jusqu'à 14 phases de confort en configuration libre



Remarque

Si vous désirez utiliser le programmeur, vous devez choisir le programme qui vous convient dans le menu principal (voir chapitre « Réglages / Menu principal »).



Remarque

Lors de la programmation, assurez-vous que l'heure et le jour de la semaine en cours sont corrects.



Remarque

La remarque suivante est valable pour chacun des programmes (Pro1, Pro2, Pro3) : si la plage programmée se termine après 23 h 59, l'horaire de fin sera automatiquement reporté sur le jour suivant. La plage de confort sera maintenue après minuit et se terminera le lendemain à l'heure programmée.

Programmes Pro1 et Pro2

Les programmes Pro1 et Pro2 permettent de définir les horaires de démarrage et de fin du fonctionnement en mode confort. Durant cette période, l'appareil chauffe à la température de confort préréglée. En dehors de cette plage, il fonctionne en mode réduit. Vous pouvez ainsi programmer une phase confort et une phase de fonctionnement à température réduite pour tous les jours de la semaine (Pro1) ou tous les jours ouvrables (Pro2).

La configuration usine est la suivante :

- de 08 h 00 à 22 h 00 : Mode confort
- de 22 h 00 à 08 h 00 : Mode réduit



Remarque

Si le programme Pro2 est activé, l'appareil fonctionne exclusivement en mode réduit pendant le weekend.

Procédez comme suit pour adapter les programmes Pro1 et Pro2 à vos besoins :

- » Dans le menu de paramétrage, appelez le programme souhaité à l'aide des touches « + » et « - ».
- » Appuyez sur la touche « OK ».
L'heure de départ du mode confort s'affiche.
- » Programmez l'heure de départ souhaitée à l'aide des touches « + » et « - ».
- » Appuyez sur la touche « OK ».
L'heure de fin du mode confort s'affiche.
- » Programmez l'heure de fin souhaitée à l'aide des touches « + » et « - ».
- » Appuyez sur la touche « OK » pour enregistrer ces horaires.

Programme Pro3

Avec le programme Pro3, vous pouvez définir jusqu'à 14 plages horaires de mode confort séparées, celles-ci se répétant à l'identique d'une semaine sur l'autre.

Procédez comme suit pour paramétrer une plage horaire du programme Pro3 :

- » Dans le menu de paramétrage, appelez le programme Pro3 à l'aide des touches « + » et « - ».
- » Appuyez sur la touche « OK ».
L'écran affiche « 3--- ».
- » Appuyez sur la touche « OK ».
L'écran affiche un jour / un groupe de jours de la semaine.
- » Définissez le jour / le groupe de jours de la semaine souhaité à l'aide des touches « + » et « - ».
- » Appuyez sur la touche « OK ».
L'heure de départ du mode confort s'affiche.
- » Programmez l'heure de départ souhaitée à l'aide des touches « + » et « - ».
- » Appuyez sur la touche « OK ».
L'heure de fin du mode confort s'affiche.
- » Programmez l'heure de fin souhaitée à l'aide des touches « + » et « - ».
- » Appuyez sur la touche « OK ».
La plage de confort « 3-01 » est paramétrée.
- » Pour paramétrer une plage horaire confort supplémentaire, choisissez l'affichage « 3--- » à l'aide des touches « + » et « - » dans le programme Pro3. Procédez ensuite comme décrit plus haut.



Remarque

Activez le paramètre P4 pour réinitialiser les phases confort programmées.

- » Notez que tous les programmes de temporisation (Pro1, Pro2, Pro3) sont réinitialisés à leur configuration d'origine par l'activation du paramètre P4.

6.3.3 Paramètres

Vous pouvez accéder aux paramètres suivants pour modification :

Affichage	Description	Options
P1	Décalage température ambiante	±3 °C ±5 °F
P2	Format de l'heure	12 h 24 h
P3	Unité de température	°C °F
P4	Réinitialisation des programmes (mode programmeur).	on off
P5	Réinitialisation du temps de chauffe relatif	on off

Si vous souhaitez modifier la valeur d'un paramètre, appelez celui-ci à l'aide des touches « + » et « - ». Appuyez sur la touche « OK ».

La modification de la valeur à l'aide des touches « + » et « - » n'est possible que si l'icône « Paramètre modifiable » est affichée. Appuyez sur la touche « OK » pour enregistrer la valeur paramétrée.

P1: Décalage température ambiante

Une répartition irrégulière de la température dans le local peut être à l'origine d'un écart entre la température réelle l1 et celle que vous mesurez. Pour compenser cet écart, le paramètre P1 vous permet de définir un décalage par rapport à la température ambiante de ±3 °C.

Exemple : L'appareil affiche l1 = 21 °C. Vous avez mesuré une température de 20 °C. L'écart constaté est de 1 °C.

- » Pour compenser cet écart, vous devez définir un décalage de P1 = -1.

P2: Format de l'heure

Le paramètre P2 vous permet de définir le format horaire sur 12 ou 24 heures.

P3: Unité de température

Avec le paramètre P3, il est possible de définir l'unité d'affichage de la température ambiante : degrés Celsius [°C] ou degrés Fahrenheit [°F].

P4: Réinitialisation des programmes de temporisation

En activant le paramètre P4, vous réinitialisez tous les programmes à leur configuration d'origine.

P5: Réinitialisation du temps de chauffe relatif

En activant le paramètre P5, vous réinitialisez le compteur du temps de chauffe relatif (l2).

7. Nettoyage, entretien et maintenance

Cet appareil ne contient aucune pièce nécessitant une maintenance par l'utilisateur.



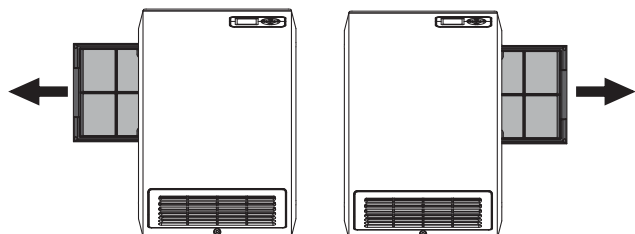
Domages matériels

- Ne vaporisez pas de nettoyant en spray dans la fente de passage d'air.
- Évitez toute pénétration d'humidité dans l'appareil.

- Si une légère coloration brune apparaît sur l'enveloppe de l'appareil, éliminez-la en frottant avec un chiffon humide.
- Nettoyez l'appareil avec des produits d'entretien usuels lorsqu'il a refroidi. Évitez les produits d'entretien abrasifs et corrosifs.

Nettoyage du filtre à poussières

- Nettoyez le filtre à poussières à intervalles réguliers. Ce filtre s'extrait de l'appareil sur le côté. Au préalable, vous devez éventuellement détacher l'appareil de son support mural (voir le chapitre « Préparations / Lieu d'installation »).



D0000069514

8. Aide au dépannage

Problème	Cause	Remède
L'appareil ne fournit pas la puissance de chauffe souhaitée.	Le filtre à poussières est fortement encrassé.	Contrôlez et nettoyez le cas échéant le filtre à poussières.
Le local n'est pas suffisamment chauffé. L'appareil n'est pas chaud.	La température réglée sur l'appareil est trop basse.	Contrôlez la température réglée sur l'appareil. Adaptez le réglage si nécessaire.
	Pas d'alimentation électrique.	Contrôlez le disjoncteur différentiel et la protection dans le tableau de répartition de la maison.
	Le fusible thermique s'est déclenché.	L'appareil ne peut pas être remis en service.
Le local n'est pas suffisamment chauffé bien que l'appareil soit chaud.	Surchauffe. Le limiteur de sécurité limite la puissance de chauffe.	Éliminez la cause (encrassement ou obstacles à l'entrée ou à la sortie d'air). Respectez les distances minimales !
	La puissance de l'appareil ne permet pas de couvrir les besoins de chaleur du local.	Éliminez les pertes calorifiques (fermez les fenêtres et les portes. Évitez les aérations permanentes.)
Le local est trop chaud.	La température réglée sur l'appareil est trop élevée.	Contrôlez le réglage de température ambiante. Adaptez le réglage si nécessaire.
	La température détectée par l'appareil diffère de la température ambiante effective.	Évitez la présence d'obstacles entravant la circulation d'air entre l'appareil et le local.
La détection de fenêtre ouverte ne réagit pas.	L'appareil ne détecte pas clairement la chute de température provoquée par l'aération. (La détection de fenêtre ouverte présume une température ambiante stable.)	Après réglage de l'appareil, attendez que la température ambiante se soit stabilisée.
		Évitez la présence d'obstacles entravant la circulation d'air entre l'appareil et le local.
		Mettez manuellement l'appareil en mode veille tout le temps de l'aération.
	La détection de fenêtre ouverte n'est pas activée.	Activez la détection de fenêtre ouverte dans le menu principal.

Problème	Cause	Remède
La fonction « Démarrage adapté » n'agit pas comme prévu.	Cette fonction n'a d'effet qu'en mode programmeur.	Utilisez le mode programmeur pour obtenir un confort optimal.
	La température ambiante fluctue fortement / la procédure d'apprentissage n'est pas finalisée.	Attendez quelques jours que le système se soit stabilisé.
	La fonction « Démarrage adapté » n'est pas activée.	Activez la fonction « Démarrage adapté » dans le menu principal.
L'écran affiche « Err » ou « E... ».	Une erreur interne a été détectée.	Veillez en informer votre installateur.

Appelez votre installateur si vous ne réussissez pas à résoudre le problème. Pour obtenir une aide efficace et rapide, communiquez-lui le numéro indiqué sur la plaque signalétique (000000-0000-000000).

INSTALLATION

9. Sécurité

L'installation, la mise en service, la maintenance et les réparations de cet appareil doivent exclusivement être confiées à un installateur.

9.1 Consignes de sécurité générales

Nous ne garantissons le bon fonctionnement et la sécurité de fonctionnement de l'appareil que si les accessoires et pièces de rechange utilisés sont d'origine.

9.2 Prescriptions, normes et réglementations



Remarque
Respectez toutes les prescriptions et réglementations nationales et locales en vigueur.

- Placez l'appareil de sorte que les dispositifs de commutation et de régulation ne puissent être accessibles depuis une baignoire ou une douche.
- Veillez à exécuter tous les travaux de raccordement et d'installation électriques selon les prescriptions VDE (DIN VDE 0100), les consignes des sociétés distributrices d'électricité et en conformité avec les prescriptions nationales et régionales.
- Ne fixez l'appareil que sur une paroi verticale capable de résister au moins à une température de 85 °C.
- Respectez les distances minimales avec les objets voisins.
- Veillez à ce que les câbles installés sur le site présentent des sections suffisantes.
- Si l'appareil est branché sur une prise de courant, veillez à ce que la prise reste facilement accessible après installation.
- N'installez pas l'appareil directement sous une prise électrique murale.
- Lors de l'installation de l'appareil de chauffage dans des locaux avec baignoire ou douche, veillez à respecter la zone de protection selon les prescriptions VDE 0100, partie 701, en conformité avec les indications de la plaque signalétique de l'appareil.

- Tenez compte des indications de la plaque signalétique. La tension indiquée doit correspondre à la tension du secteur.
- Observez la réglementation nationale applicable pour la construction et les garages.

10. Description de l'appareil

10.1 Fournitures

Sont fournis avec l'appareil :

- 1 support mural

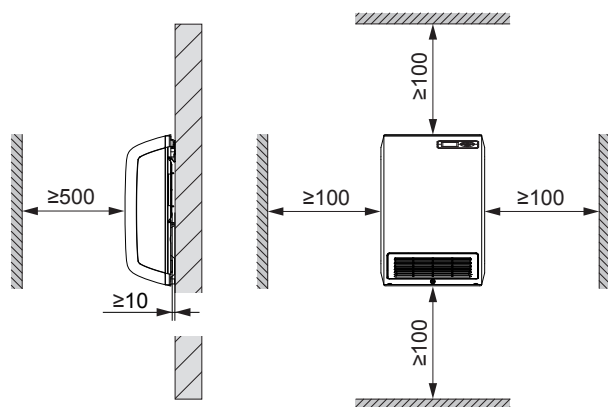
10.2 Accessoires

- Porte-serviette

11. Travaux préparatoires

11.1 Lieu d'installation

Distances minimales



D0000069522



ATTENTION Blessure

- » Respectez les distances minimales.
- » Lorsque vous utilisez l'appareil combiné à un porte-serviette, montez l'appareil de manière à ce que le porte-serviette se trouve à plus de 600 mm au-dessus du sol.



Remarque

Nous recommandons une hauteur de montage comprise entre 300 et 500 mm pour un chauffage efficace (sans porte-serviette).



Remarque

La largeur du filtre à poussières est de 275 mm.

- Afin de pouvoir extraire le filtre à poussières tel qu'indiqué (voir le chapitre « Nettoyage, entretien et maintenance »), prévoyez assez de place sur le côté.
- Si vous avez installé l'appareil dans une niche, vous devrez détacher l'appareil du support mural avant d'extraire le filtre à poussières.

12. Montage

12.1 Montage mural



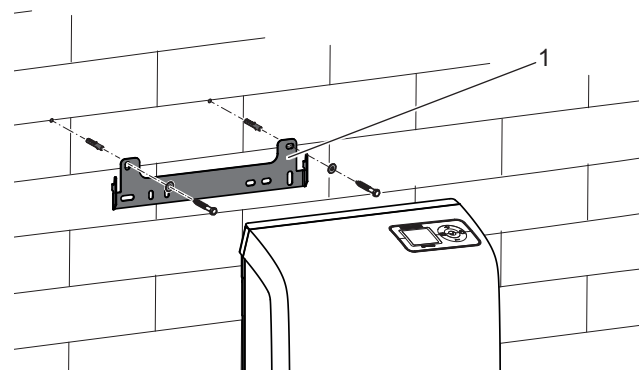
Remarque

Fixez le support mural de sorte que la languette découpée pointe vers le haut.



Remarque

Utilisez le matériel de fixation approprié.



D0000069454

1 Support mural

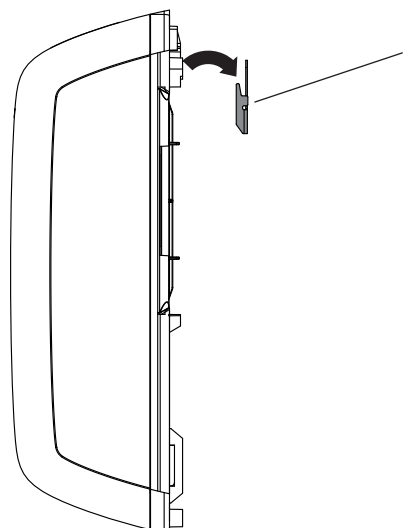
- » Marquez les trous de fixation du support mural sur le mur où il devra être monté. Pour ce faire, utilisez le support mural en guise de gabarit.
- » Percez les trous.
- » Fixez le support mural à l'aide des vis et des chevilles appropriées à l'horizontale sur le mur où il devra être monté.



Remarque

Il est possible de compenser un décalage du trou de fixation dans le sens horizontal et vertical à l'aide du trou oblong.

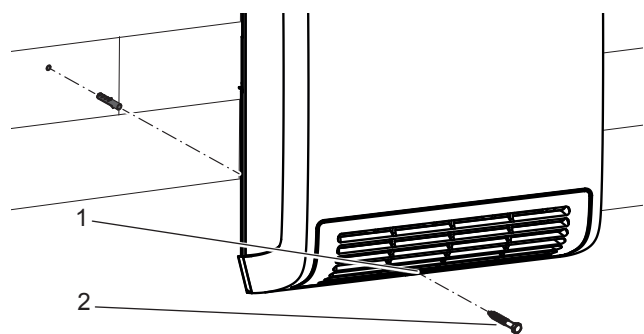
12.2 Pose de l'appareil



D0000069513

1 Support mural

- » Accrochez l'appareil en insérant les encoches verticales pratiquées dans la paroi arrière de l'appareil sur le support mural.

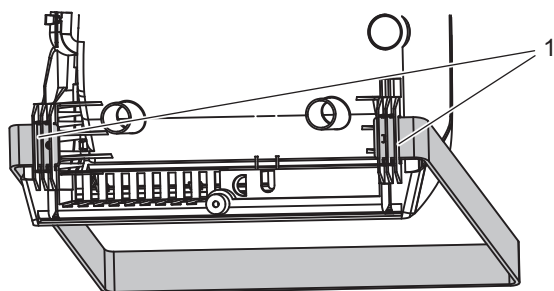


D0000069454

- 1 Alésage traversant pour la vis de sécurité
2 Vis d'arrêt
- » Marquez le trou de fixation de la vis de sécurité. En guise de gabarit, utilisez pour cela l'alésage traversant situé sur la partie inférieure du bâti de l'appareil.
 - » Décrochez l'appareil du support mural.
 - » Percez le trou de fixation de la vis de sécurité. Insérez une cheville appropriée.
 - » Fixez l'appareil comme indiqué sur le support mural.
 - » Sécurisez l'appareil à l'aide d'une vis appropriée.

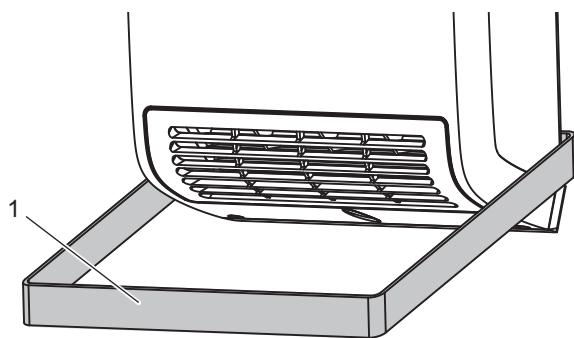
12.3 Montage du porte-serviette (accessoire)

- » Déployez délicatement les extrémités du porte-serviette.



D0000059980

- 1 Fixations du porte-serviette
- » Introduisez les extrémités du porte-serviette de part et d'autre dans les fixations prévues à cet effet au dos de l'appareil.



D0000059981

1 Porte-serviette, assemblé

! ATTENTION Blessure

- Ne suspendez pas de matériaux sensibles à la chaleur ou facilement inflammables (par ex. de textiles en soie, laine ou fibres synthétiques, de papier) sur le porte-serviette.
- Chauffez ou séchez uniquement des textiles qui ont été lavés dans l'eau (pas de nettoyage à sec).

12.4 Raccordement électrique

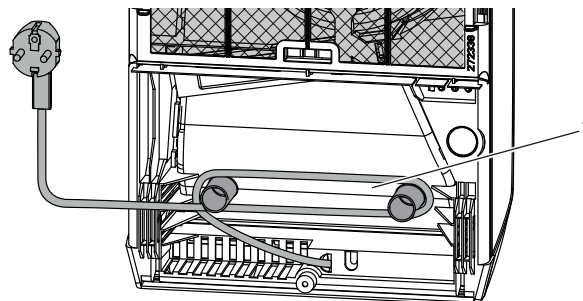
! AVERTISSEMENT Électrocution
Exécutez tous les travaux de raccordement et d'installation électriques conformément aux prescriptions.

! Dommages matériels
La tension indiquée doit correspondre à la tension du secteur.
» Tenez compte des indications de la plaque signalétique.

L'appareil est livré prêt à connecter, mais il peut également disposer d'un raccordement fixe.

12.4.1 Raccordement à une prise

! Dommages matériels
Le câble d'alimentation ne doit pas pendre devant l'ouverture de refoulement d'air.
» Enroulez l'excédent de câble d'alimentation dans le bac à câbles logé au dos de l'appareil.



D0000069535

- 1 Bac à câbles
- » Raccordez la fiche d'alimentation de l'appareil à une prise électrique adéquate.

12.4.2 Raccordement fixe

! AVERTISSEMENT Électrocution
En cas de raccordement fixe, l'appareil doit pouvoir être isolé du secteur par un dispositif de coupure omnipolaire ayant une ouverture minimale des contacts de 3 mm.

! Dommages matériels
» Raccourcissez le câble d'alimentation pour qu'il mène directement à la boîte de raccordement.
» Lors du raccourcissement du câble d'alimentation, assurez-vous de pouvoir encore décrocher facilement l'appareil du mur.

! Dommages matériels
L'appareil n'est pas conçu pour des câbles électriques fixes.

- » Pour raccourcir le câble d'alimentation, coupez la fiche.
- » Raccordez le câble d'alimentation à une boîte de raccordement adaptée.

13. Mise en service

L'appareil est prêt à fonctionner dès qu'il a été fixé au mur et raccordé au secteur.

» Retirez le film de protection de l'unité de commande.

14. Aide au dépannage

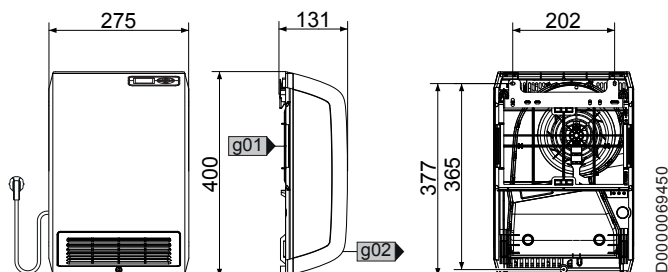
En cas de détérioration ou pour le remplacement du câble d'alimentation, veuillez n'utiliser que des pièces de rechange d'origine, et faire appel à un installateur agréé par le fabricant.

15. Remise de l'appareil au client

Expliquez les différentes fonctions de l'appareil à l'utilisateur. Attirez particulièrement son attention sur les consignes de sécurité. Remettez les instructions d'utilisation et d'installation à l'utilisateur.

16. Données techniques

16.1 Cotes et raccords



	VH 213
g01	Aspiration d'air
g02	Sortie d'air

16.2 Indications relatives à la consommation énergétique

Les caractéristiques du produit sont conformes aux prescriptions de la directive UE sur l'écoconception applicable aux produits liés à l'énergie (ErP).

		VH 213
		238296
Fabricant		AEG Haus-technik
Puissance calorifique		
Puissance calorifique nominale P_{nom}	kW	2,0
Puissance calorifique minimale (indicative) P_{min}	kW	0,0
Puissance calorifique maximale en continu $P_{max,c}$	kW	2,0
Consommation courant auxiliaire		
À la puissance calorifique nominale eI_{max}	kW	0,000
À la puissance calorifique minimale eI_{min}	kW	0,000
En veille eI_{SB}	kW	0,000
Type de puissance calorifique / contrôle de la température ambiante		
Puissance calorifique mono allure, pas de contrôle de la température ambiante		-
Une ou deux allures de chauffe réglables manuellement, pas de contrôle de la température ambiante		-
Contrôle de la température ambiante par thermostat mécanique		-
Avec contrôle de la température ambiante électronique		-
Contrôle de la température ambiante électronique et régulation en fonction de l'heure		-
Contrôle de la température ambiante électronique et régulation en fonction du jour de la semaine		x
Autres options de régulation		
Contrôle de la température ambiante avec détection de présence		-
Contrôle de la température ambiante avec détection de fenêtre ouverte		x
Avec option de commande à distance		-
Avec démarrage adapté du chauffage		x
Avec limitation du temps de fonctionnement		-
Avec sonde de température sphérique à boule noire		-

16.3 Tableau des données

		VH 213
		238296
Données électriques		
Puissance raccordée	W	2000
Phases		1/N
Tension nominale	V	~230
Fréquence	Hz	50/-
Dimensions		
Hauteur	mm	400
Largeur	mm	275
Profondeur	mm	131
Poids		
Poids	kg	2,5
Versions		
Position protection antigel	°C	7
Indice de protection (IP)		IP24
Classe de protection		II
Couleur		Blanc signalisation, RAL 9016
Valeurs		
Niveaux de puissance		1
Plage de réglage	°C	5 - 30
Bruits de fonctionnement	dB(A)	49

Garantie

Les conditions de garantie de nos sociétés allemandes ne s'appliquent pas aux appareils achetés hors d'Allemagne. Au contraire, c'est la filiale chargée de la distribution de nos produits dans le pays qui est seule habilitée à accorder une garantie. Une telle garantie ne pourra cependant être accordée que si la filiale a publié ses propres conditions de garantie. Il ne sera accordé aucune garantie par ailleurs.

Nous n'accordons aucune garantie pour les appareils achetés dans des pays où aucune filiale de notre société ne distribue nos produits. D'éventuelles garanties accordées par l'importateur restent inchangées.

Environnement et recyclage

Merci de contribuer à la préservation de notre environnement. Après usage, procédez à l'élimination des matériaux conformément à la réglementation nationale.

BIJZONDERE INFO**BEDIENING**

1.	Algemene aanwijzingen.....	26
2.	Veiligheid	26
3.	Toestelbeschrijving.....	27
4.	Ingebruikname buitendienststelling	27
5.	Bediening	28
6.	Instellingen.....	29
7.	Reiniging, verzorging en onderhoud	30
8.	Problemen verhelpen.....	31

INSTALLATIE

9.	Veiligheid	31
10.	Toestelbeschrijving.....	31
11.	Voorbereidingen	32
12.	Montage	32
13.	Ingebruikname	33
14.	Storingen verhelpen.....	33
15.	Overdracht van het toestel	33
16.	Technische gegevens	34

GARANTIE**MILIEU EN RECYCLING**

BIJZONDERE INFO

- Houd kinderen jonger dan 3 jaar uit de buurt van het toestel, wanneer er niet voortdurend toezicht is.
- Het toestel kan door kinderen van 3 tot 7 jaar worden in- en uitgeschakeld, wanneer er toezicht op hen gehouden wordt, of wanneer ze met betrekking tot het veilige gebruik van het toestel geïnstrueerd zijn en de gevaren die daaruit ontstaan, begrepen hebben. Voorwaarde hiervoor is dat het toestel gemonteerd is, zoals beschreven. Kinderen van 3 tot 7 jaar mogen de stekker niet in het stopcontact steken en mogen het toestel niet regelen. Kinderen van 3 tot 7 jaar mogen zonder toezicht geen reiniging of gebruikersonderhoud uitvoeren.
- Het toestel kan door kinderen vanaf 8 jaar, alsmede door personen met fysieke, zintuiglijke of geestelijke beperkingen of met een gebrek aan ervaring en kennis gebruikt worden, wanneer er toezicht op hen gehouden wordt, of wanneer ze met betrekking tot het veilige gebruik van het toestel getraind zijn en de gevaren die daaruit ontstaan, begrepen hebben.
- Kinderen mogen niet met het toestel spelen.
- Delen van het toestel kunnen zeer heet worden en verbrandingen veroorzaken. Wanneer er kinderen en hulpbehoevenden aanwezig zijn, is extra voorzichtigheid geboden.
- Dek het toestel niet af om oververhitting van het toestel te vermijden.
- Plaats het toestel niet direct onder een stopcontact.
- Plaats het toestel zo dat de schakel- en regelvoorzieningen niet kunnen worden aangeraakt door een persoon die in bad zit of onder de douche staat.

- Bij een vaste aansluiting moet het toestel met een afstand van ten minste 3 mm op alle polen van de netaansluiting kunnen worden losgekoppeld.
- De stroomkabel mag bij beschadiging of vervanging alleen worden vervangen door een origineel onderdeel en door een installateur die daartoe door de fabrikant gemachtigd is.
- Monteer het toestel zoals beschreven in het hoofdstuk "Installatie/montage".

BEDIENING

1. Algemene aanwijzingen

De hoofdstukken "Bijzondere aanwijzingen" en "Bediening" zijn bedoeld voor de gebruiker van het toestel en de installateur.

Het hoofdstuk "Installatie" is bedoeld voor de installateur.



Info

Lees deze handleiding voor gebruik zorgvuldig door en bewaar deze.

Overhandig de handleiding zo nodig aan een volgende gebruiker.

1.1 Veiligheidsaanwijzingen

1.1.1 Opbouw veiligheidsinstructies



TREFWOORD Soort gevaar

Hier worden de mogelijke gevolgen vermeld, wanneer de veiligheidsinstructies genegeerd worden.

» Hier staan maatregelen om gevaren te voorkomen.

1.1.2 Symbolen, soort gevaar

Symbool	Soort gevaar
	Letsel
	Elektrische schok
	Verbranding (verbranding, verschroeïing)

1.1.3 Trefwoorden

TREFWOORD	Betekenis
GEVAAR	Aanwijzingen die leiden tot zwaar letsel of overlijden, wanneer deze niet in acht genomen worden.
WAARSCHUWING	Aanwijzingen die kunnen leiden tot zwaar letsel of overlijden, wanneer deze niet in acht genomen worden.
VOORZICHTIG	Aanwijzingen die kunnen leiden tot middelmatig zwaar of licht letsel, wanneer deze niet in acht genomen worden.

1.2 Andere aandachtspunten in deze documentatie



Info

Algemene aanwijzingen worden aangeduid met het hiernaast afgebeelde symbool.

» Lees de aanwijzingen grondig door.

Symbool	Betekenis
	Materiële schade (toestel-, gevolg-, milieuschade)
	Het toestel afdanken

» Dit symbool geeft aan dat u iets doen moet. De vereiste handelingen worden stap voor stap beschreven.

1.3 Info op het toestel

Symbool	Betekenis
	Toestel niet afdekken

1.4 Meeteenheden



Info

Tenzij anders vermeld, worden alle afmetingen in millimeter aangegeven.

2. Veiligheid

2.1 Reglementair gebruik

Het toestel is bestemd voor het verwarmen van woonruimten.

Het toestel is bestemd voor gebruik in een huishoudelijke omgeving. Het kan op een veilige manier bediend worden door ongeschoolde personen. Het toestel kan ook buiten het huishouden gebruikt worden, bijv. in een klein bedrijf, voor zover het op dezelfde wijze gebruikt wordt.

Elk ander gebruik dat verder gaat dan wat hier wordt omschreven, geldt als niet-reglementair. Onder reglementair gebruik valt ook het in acht nemen van deze handleiding evenals de handleidingen voor het gebruikte toebehoren.

2.2 Algemene veiligheidsaanwijzingen



WAARSCHUWING Letsel

- Houd kinderen jonger dan 3 jaar uit de buurt van het toestel, wanneer er niet voortdurend toezicht is.
- Het toestel kan door kinderen van 3 tot 7 jaar worden in- en uitgeschakeld, wanneer er toezicht op hen gehouden wordt, of wanneer ze met betrekking tot het veilige gebruik van het toestel geïnstrueerd zijn en de gevaren die daaruit ontstaan, begrepen hebben. Voorwaarde hiervoor is dat het toestel gemonteerd is, zoals beschreven. Kinderen van 3 tot 7 jaar mogen de stekker niet in het stopcontact steken en mogen het toestel niet regelen.
- Het toestel kan door kinderen vanaf 8 jaar, alsmede door personen met fysieke, zintuiglijke of geestelijke beperkingen of met een gebrek aan ervaring en kennis gebruikt worden, wanneer er toezicht op hen gehouden wordt, of wanneer ze met betrekking tot het veilige gebruik van het toestel getraind zijn en de gevaren die daaruit ontstaan, begrepen hebben.
- Kinderen mogen niet met het toestel spelen. Kinderen mogen zonder toezicht het toestel niet reinigen noch gebruikersonderhoudstaken uitvoeren.



WAARSCHUWING Letsel

In gesloten ruimtes kunnen snel hoge temperaturen ontstaan. Wanneer het toestel in een kleine ruimte in werking wordt gesteld en de daar aanwezige personen niet zelfstandig het toestel kunnen regelen of de ruimte kunnen verlaten, moet worden gezorgd voor voortdurend toezicht.



WAARSCHUWING verbranding

Gebruik het toestel niet ...

- Wanneer de afstand tot naastliggende voorwerpen of overige brandbare materialen (bijv. meubels, textiel) kleiner is dan de minimaal voorgeschreven afstand.
- Wanneer er door chemicaliën, stof, gasen of dampen gevaar voor brand of explosies bestaat in de ruimte. Ventileer de ruimte voldoende voordat deze verwarmd wordt.
- In de onmiddellijke omgeving van leidingen of containers met brandbare of explosieve stoffen.
- Wanneer het toestel gevallen of beschadigd is, of wanneer er een probleem is.



WAARSCHUWING verbranding

De warme lucht moet ongehinderd kunnen in- en uitstromen.

- Steek geen vreemde voorwerpen in de openingen van het toestel.
- Neem de minimumafstanden in acht (zie het hoofdstuk "Vorbereidingen/Montageplaats").



VOORZICHTIG verbranding

Delen van het toestel kunnen zeer heet worden en verbrandingen veroorzaken. Wanneer er kinderen en hulpbehoevenden aanwezig zijn, is extra voorzichtigheid geboden.



VOORZICHTIG oververhitting

Dek het toestel niet af om oververhitting van het toestel te vermijden.

2.3 Keurmerk

Zie het typeplaatje op het toestel.

3. Toestelbeschrijving

Het toestel is een aan de wand bevestigd elektrisch convectieverwarmingstoestel, bijv. voor werkkruimten, keukens, badkamers en dergelijke.

Het toestel verwarmt de kamerlucht en houdt deze op de ingestelde waarde. In het toestel bevindt zich een ventilator die de kamerlucht via een luchtingangsoening aan de achterzijde van het toestel aanzuigt. De aangezogen lucht wordt in het toestel over een PTC-verwarmingselement geleid. Via de luchtuitgangsoening aan de voorzijde van het toestel wordt de opgewarmde lucht uitgeblazen. Wanneer de ingestelde kamertemperatuur bereikt is, houdt het toestel deze in stand door herhaaldelijk opwarmen.

Oververhittingsbeveiliging

Het toestel is uitgerust met een veiligheidstemperatuur-begrenzer die het toestel bij oververhitting uitschakelt. Nadat de oorzaak is verholpen, wordt het toestel binnen enkele minuten (afkoeltijd) opnieuw in werking gesteld.

Als verdere oververhittingsbeveiliging beschikt het toestel over een smeltzekering die het toestel bij ernstige oververhitting onherstelbaar buiten werking stelt.

4. Ingebruikname | buitendienststelling



Info

Bij de eerste ingebruikname, evenals na een langere stilstandtijd is het mogelijk dat er kortstondig iets gaat ruiken.

- » Steek de stekker in een geschikt stopcontact om het toestel in gebruik te nemen.
- » Trek de stekker uit het stopcontact om het toestel buiten werking te stellen.

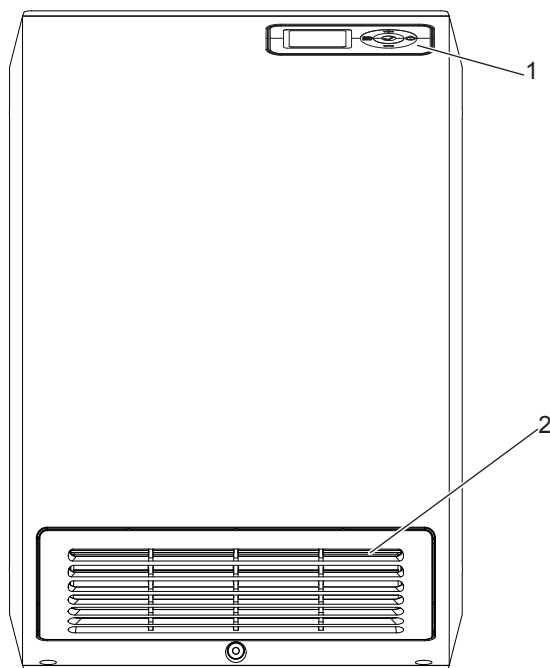
Alle instellingen blijven behouden nadat het toestel buiten dienst werd gesteld of bij een stroomonderbreking. Het toestel beschikt over een werkingsreserve, zodat de dag van de week en de tijd gedurende enkele uren behouden blijven.



Info

Wanneer het toestel zich voordien in timerwerking bevond en gedurende lange tijd buiten dienst was, wordt na de ingebruikname gevraagd de dag van de week en de tijd in te stellen. Zolang er geen instelling is uitgevoerd, werkt het toestel in comfortwerking.

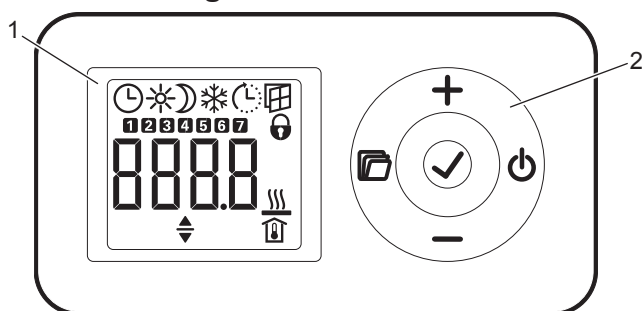
5. Bediening



- 1 Bedieningseenheid
2 Luchtuitgangsopening

D0000069452

5.1 Bedieningseenheid



- 1 Display
2 Bedieningspaneel

D0000069706

5.1.1 Bedieningspaneel

Toets	Omschrijving	Beschrijving
	Toets "Stand-by"	Bedieningseenheid inschakelen; bedieningseenheid en verwarmingstoestel in stand-bywerking plaatsen
	Toets "OK"	Selectie; instellingen bevestigen
	Toets "Menu"	Menu oproepen en sluiten
	Toets "+"	Menuopties oproepen; instellingen wijzigen
	Toets "-"	Menuopties oproepen; instellingen wijzigen

5.1.2 Display

Wanneer gedurende 20 seconden geen bediening wordt uitgevoerd, schakelt de achtergrondverlichting uit. Door op een willekeurige toets te drukken, wordt de achtergrondverlichting weer ingeschakeld.

Symbolen

Symbol	Beschrijving
	Tijdsaanduiding: Weergave van de actuele tijd of van een geprogrammeerd starttijdstip Timerwerking: Het toestel warmt op overeenkomstig het geactiveerde tijdprogramma.
	Comfortwerking: Het toestel houdt de ingestelde comforttemperatuur aan. Standaardwaarde: 21,0 °C. Gebruik deze instelling voor comfortabele kamertemperaturen als u aanwezig bent.
	Verlaagde werking: Het toestel houdt de ingestelde, verlaagde temperatuur aan. Standaardwaarde: 18,0 °C. Gebruik deze instelling bijv. 's nachts of wanneer u gedurende enkele uren afwezig bent.
	Vorstbescherming: Het toestel houdt de kamertemperatuur op 7,0 °C. Gebruik deze instelling om een niet-gebruikte ruimte te beschermen tegen vorstschade.
	Adaptieve start: In timerwerking worden de schakeltijden van het verwarmingstoestel dusdanig aangepast dat de ingestelde kamertemperatuur reeds op het geprogrammeerde starttijdstip wordt bereikt. Voorwaarde: De functie "Adaptieve start" is ingeschakeld (zie hoofdstuk "Instellingen/Basismenu").
	Venster-open-herkenning: Om nodeloos energieverbruik tijdens het ventileren te vermijden, schakelt het toestel bij een geopend venster automatisch gedurende een uur naar vorstbescherming. Het symbool "Venster-open-herkenning" knippert. U kunt de vorstbescherming na het ventileren handmatig beëindigen met de toets "+", "-" of "OK". Het toestel warmt weer op naar de ingestelde kamertemperatuur. Voorwaarde: De venster-open-herkenning is ingeschakeld (zie hoofdstuk "Instellingen/Basismenu").
	Bedieningsblokkering: Om het bedieningspaneel te vergrendelen of te ontgrendelen, houdt u de toetsen "+" en "-" gedurende 5 seconden tegelijk ingedrukt.
	Verwarming actief: Het toestel verwarmt om de ingestelde kamertemperatuur aan te houden.
	Weergave kamertemperatuur
	Parameter bewerkbaar: De weergegeven parameter kan worden gewijzigd met de toetsen "+" en "-".
	Dagen van de week: 1 = maandag, 2 = dinsdag ... 7 = zondag

5.2 Stand-bywerking

Materiële schade
In stand-bywerking schakelt het toestel de verwarming nooit in. Er is dan geen vorstbescherming.

- » Om de bedieningseenheid in te schakelen, drukt u op de toets "Stand-by". De standaardweergave verschijnt.
- » Om de bedieningseenheid en het verwarmingstoestel in stand-bywerking te plaatsen, drukt u op de toets "Stand-by". Op het display verschijnt "----".

6. Instellingen

6.1 Standaardweergave



D0000072134

De standaardweergave wordt continu weergegeven. Wanneer u zich in het menu bevindt en u langer dan 20 seconden geen bediening uitvoert, gaat het toestel automatisch naar de standaardweergave.

In de standaardweergave ziet u de actueel ingestelde kamertemperatuur en het symbool "Parameter bewerkbaar". Met de toetsen "+" en "-" kunt u de ingestelde kamertemperatuur wijzigen.

Wanneer de ingestelde kamertemperatuur overeenkomt met een van de ingestelde waarden voor comfort- of verlaagde temperatuur, verschijnt in de menubalk het symbool van de overeenkomstige werkwijze (comfortwerking, verlaagde werking).

De ingestelde kamertemperatuur kan ook in timerwerking handmatig worden gewijzigd. De gewijzigde kamertemperatuur blijft behouden tot aan het volgende geprogrammeerde schakeltijdstip.

6.2 Basismenu

Om naar het basismenu te gaan, drukt u kort op de toets "Menu". U kunt nu de volgende menuopties oproepen:

Display	Beschrijving
	Dag van de week en tijd instellen
	Comforttemperatuur instellen De comforttemperatuur moet minstens 0,5 °C hoger ingesteld zijn dan de verlaagde temperatuur.
	Verlaagde temperatuur instellen
	Functie "Venster-open-herkenning" in- en uitschakelen
	Tijdprogramma (Pro1, Pro2, Pro3) selecteren of deactiveren (off)
	Functie "Adaptieve start" in- en uitschakelen

Wanneer u de instelling van een menuoptie wijzigen wilt, roept u de gewenste menuoptie op met de toetsen "+" en "-". Druk op de toets "OK".

Zodra het symbool "Parameter bewerkbaar" verschijnt, kunt u met de toetsen "+" en "-" de instelling van de menuoptie wijzigen. Om de instellingen op te slaan, drukt u op de toets "OK".

Om het basismenu te verlaten, drukt u op de toets "Menu". De standaardweergave verschijnt.

6.3 Configuratiemenu

Display	Beschrijving
I1-I2	Actuele waarden
Pro1-Pro3	Tijdprogramma's
P1-P5	Parameter

In het configuratiemenu kunt u actuele waarden oproepen, de klokprogramma's voor timerwerking programmeren en parameters instellen.

Om naar het configuratiemenu te gaan, houdt u de toets "Menu" ingedrukt. Na ca. 3 seconden wordt de actuele waarde I1 weergegeven.

Met de toetsen "+" en "-" kunt u schakelen tussen de verschillende actuele waarden, tijdprogramma's en parameters.

Om het configuratiemenu te verlaten, drukt u op de toets "Menu". De standaardweergave verschijnt.

6.3.1 Actuele waarden

U kunt de volgende actuele waarden oproepen:

Display	Beschrijving	Eenheid
I1	Actuele waarde kamertemperatuur	[°C] [°F]
I2	Relatieve verwarmingsduur (Met parameter P5 kunt u de teller resetten.)	[h]



Info

De teller voor de relatieve verwarmingsduur (I2) telt de tijdsduur waarmee het toestel verwarmt in volle uren. Als het toestel van het stroomnet wordt losgekoppeld of de netstekker wordt uitgetrokken, worden dagfasen onder 60 minuten niet geregistreerd.

6.3.2 Tijdprogramma's

Om het toestel in timerwerking te gebruiken, beschikt u over drie klokprogramma's. De tijdprogramma's Pro1 en Pro2 zijn in de fabriek voorgeconfigureerd. U kunt het tijdprogramma Pro3 instellen volgens uw individuele wensen.

Display	Beschrijving
Pro1	Tijdprogramma "Dagelijks" - herhaling: maandag tot zondag
Pro2	Tijdprogramma "Werkdag" - herhaling: maandag tot vrijdag
Pro3	Tijdprogramma "Door gebruiker gedefinieerd" - tot 14 comfortfasen vrij configureerbaar



Info

Wanneer u de timerwerking wilt gebruiken, dient u in het basismenu het gewenste klokprogramma te selecteren (zie hoofdstuk "Instellingen/Basismenu").



Info

Let er bij het instellen van de tijdprogramma's op dat de dag van de week en de tijd correct ingesteld zijn.



Info

Voor alle tijdprogramma's (Pro1, Pro2, Pro3) geldt: Wanneer het eindtijdstip na 23:59 uur ligt, wordt het eindtijdstip automatisch op de volgende dag van de week geplaatst. De comfortfase wordt over middernacht aangehouden en eindigt de volgende dag van de week op het ingestelde eindtijdstip.

Tijdprogramma's Pro1 en Pro2

Met de tijdprogramma's Pro1 en Pro2 kunt u het start- en eindtijdstip van de comfortwerking bepalen. Gedurende die tijd verwarmt het toestel naar de ingestelde comforttemperatuur. Buiten deze gedefinieerde tijd werkt het toestel in de verlaagde werking. Daaruit resulteert een comfort- en een nachtfase, die dagelijks (Pro1) of op elke werkdag (Pro2) worden herhaald.

In de fabriek zijn deze fasen als volgt geconfigureerd:

- 08:00 uur - 22:00 uur: Comfortwerking
- 22:00 uur - 08:00 uur: Verlaagde werking



Info

Bij geactiveerd tijdprogramma Pro2 werkt het toestel tijdens het weekend uitsluitend in verlaagde werking.

Om de tijdprogramma's Pro1 en Pro2 aan te passen aan uw behoeften, gaat u als volgt te werk:

- » Roep in het configuratiemenu het gewenste tijdprogramma op met de toetsen "+" en "-".
- » Druk op de toets "OK".
Het starttijdstip voor comfortwerking wordt weergegeven.
- » Stel het gewenste starttijdstip in met de toetsen "+" en "-".
- » Druk op de toets "OK".
Het eindtijdstip voor comfortwerking wordt weergegeven.
- » Stel het gewenste eindtijdstip in met de toetsen "+" en "-".
- » Druk op de toets "OK" om op te slaan.

Tijdprogramma Pro3

Met tijdprogramma Pro3 kunt u tot 14 afzonderlijke comfortfasen definiëren, die wekelijks worden herhaald.

Om in tijdprogramma Pro3 een comfortfase te configureren, gaat u als volgt te werk:

- » Roep in het configuratiemenu tijdprogramma Pro3 op met de toetsen "+" en "-".
- » Druk op de toets "OK".
Het display toont "3---".
- » Druk op de toets "OK".
Een dag van de week of een groep weekdays wordt weergegeven.
- » Stel de gewenste dag van de week of de gewenste groep weekdays in met de toetsen "+" en "-".
- » Druk op de toets "OK".
Het starttijdstip voor comfortwerking wordt weergegeven.
- » Stel het gewenste starttijdstip in met de toetsen "+" en "-".
- » Druk op de toets "OK".
Het eindtijdstip voor comfortwerking wordt weergegeven.
- » Stel het gewenste eindtijdstip in met de toetsen "+" en "-".
- » Druk op de toets "OK".
De comfortfase "3-01" is geconfigureerd.
- » Om een andere comfortfase te configureren, selecteert u in tijdprogramma Pro3 de weergave "3---" met de toetsen "+" en "-". Ga te werk zoals beschreven.



Info

Om de ingestelde comfortfasen te resetten, activeert u parameter P4.

- » **Merk op dat door parameter P4 te activeren, alle tijdprogramma's (Pro1, Pro2, Pro3) weer in de leveringstoestand worden gezet.**

6.3.3 Parameter

U kunt de volgende parameters oproepen:

Display	Beschrijving	Opties
P1	Offset kamertemperatuur	±3 °C ±5 °F
P2	Tijdnotatie	12 h 24 h
P3	Eenheid temperatuurweergave	°C °F
P4	Klokprogramma's (timerwerking) resetten.	on off
P5	Relatieve verwarmingsduur resetten	on off

Wanneer u de waarde van een parameter wilt wijzigen, roept u de overeenkomstige parameter op met de toetsen "+" en "-". Druk op de toets "OK".

Zodra het symbool "Parameter bewerkbaar" verschijnt, kunt u de waarde van de parameter wijzigen met de toetsen "+" en "-". Druk op de toets "OK" om de ingestelde waarde op te slaan.

P1: Offset kamertemperatuur

Een ongelijkmatige temperatuurverdeling in de ruimte kan tot een verschil leiden tussen de weergegeven actuele temperatuur I1 en de door u gemeten kamertemperatuur. Om dit verschil te compenseren, kunt u met parameter P1 een kamertemperatuur-offset van ±3 °C instellen.

Voorbeeld: Het toestel geeft I1 = 21,0 °C aan. De door u gemeten kamertemperatuur bedraagt 20,0 °C. Er is een verschil van 1,0 °C.

- » Om het verschil te compenseren, stelt u een offset van P1 = -1,0 in.

P2: Tijdnotatie

Met parameter P2 kunt u definiëren of de tijd wordt weergegeven in 12-uurs- of 24-uurs notatie.

P3: Eenheid temperatuurweergave

Met parameter P3 kunt u bepalen of de kamertemperatuur wordt weergegeven in graden Celsius [°C] of in graden Fahrenheit [°F].

P4: Tijdprogramma's resetten

Door parameter P4 te activeren, zet u alle klokprogramma's weer in de leveringstoestand.

P5: Relatieve verwarmingsduur resetten

Door parameter P5 te activeren, zet u de teller voor de relatieve verwarmingsduur (I2) terug.

7. Reiniging, verzorging en onderhoud

Het toestel bevat geen onderdelen die door de gebruiker moeten worden onderhouden.



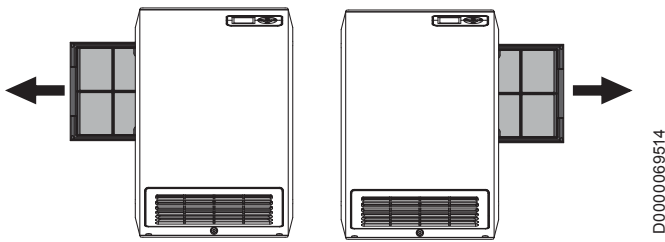
Materiële schade

- **Spuut geen reinigingspray in de luchtspleten.**
- **Let erop dat er geen vocht binnendringt in het toestel.**

- Als er een lichte, bruinachtige verkleuring optreedt op de behuizing van het toestel, veegt u deze met een vochtige doek af.
- Reinig het toestel in afgekoelde toestand met gebruikelijke onderhoudsmiddelen. Vermijd schurende en bijtende onderhoudsmiddelen.

Stoffilter reinigen

- » Reinig de stoffilter regelmatig. De stoffilter kan aan de zijkant uit het toestel worden getrokken. Zo nodig moet u het toestel eerst van de wandbevestiging losmaken (zie het hoofdstuk "Vorbereidingen/Montageplaats").



8. Problemen verhelpen

Probleem	Oorzaak	Oplossing
Het toestel levert niet het gewenste verwarmingsvermogen.	De stoffilter is ernstig vervuild.	Controleer de stoffilter en reinig deze zo nodig.
De ruimte wordt niet warm genoeg. Het toestel wordt niet warm.	De temperatuur is te laag ingesteld op het toestel.	Controleer de op het toestel ingestelde temperatuur. Regel evt. bij.
	Probleem met de voeding.	Controleer de FI-aardlekschakelaar en de zekering van de huisinstallatie.
	Smeltzekering is in werking gesteld.	Het toestel kan niet opnieuw in gebruik genomen worden.
De ruimte wordt niet warm genoeg hoewel het toestel warm wordt.	Oververhitting. De veiligheidstemperatuur-begrenzer begrenst het verwarmingsvermogen.	Verhelp de oorzaak (vuil of hindernissen bij de luchtaanvoer of lucht-afvoer). Let op de minimumafstanden!
	De warmtebehoefte van de ruimte is groter dan het vermogen van het toestel.	Verhelp de warmteverliezen (sluit vensters en deuren. Vermijd continue ventilatie.)
De ruimte wordt te warm.	De temperatuur is te hoog ingesteld op het toestel.	Controleer de ingestelde kamertemperatuur. Regel evt. bij.
	De vastgestelde kamertemperatuur wijkt af van de effectieve kamertemperatuur.	Vermijd hindernissen voor de luchtuitwisseling tussen het toestel en de kamerlucht.
De venster-open-herkenning reageert niet.	Het toestel herkent geen duidelijke temperatuurdaling door ventileren. (De venster-open-herkenning gaat uit van een stabiele kamertemperatuur.)	Wacht na instellingen op het toestel een tijdje tot de kamertemperatuur zich volledig gestabiliseerd heeft.
		Vermijd hindernissen voor de luchtuitwisseling tussen het toestel en de kamerlucht.
	Schakel het toestel voor de duur van het ventileren handmatig naar stand-by-werking.	
De functie "Adaptieve start" werkt niet zoals gewenst.	De venster-open-herkenning is niet geactiveerd.	Schakel de venster-open-herkenning in het basismenu in.
	De functie werkt alleen in timerwerking.	Gebruik de timerwerking voor een geoptimaliseerd verwarmingscomfort.
	De kamertemperatuur schommelt sterk of het leerproces van het toestel is niet afgesloten.	Wacht enkele dagen tot het gedrag zich gestabiliseerd heeft.
Op het display verschijnt "Err" of "E...".	De functie "Adaptieve start" is niet geactiveerd.	Schakel de functie "Adaptieve start" in het basismenu in.
	Er werd een interne fout vastgesteld.	Informeer de installateur.

Waarschuw de installateur, wanneer u de oorzaak zelf niet kunt verhelpen. Hij kan u sneller en beter helpen als u hem het nummer op het typeplaatje doorgeeft (000000-0000-000000).

INSTALLATIE

9. Veiligheid

Installatie, ingebruikname, onderhoud en reparatie van het toestel mogen alleen door een gekwalificeerde installateur uitgevoerd worden.

9.1 Algemene veiligheidsaanwijzingen

Wij waarborgen de goede werking en de bedrijfszekerheid uitsluitend bij gebruik van originele onderdelen en vervangingsonderdelen voor het toestel.

9.2 Voorschriften, normen en bepalingen



Info
Neem alle nationale en regionale voorschriften en bepalingen in acht.

- Plaats het toestel op een wijze dat schakel- en regelvoorzieningen niet kunnen worden aangeraakt door een persoon die in bad zit of onder de douche staat.
- Voer alle elektrische aansluit- en installatiewerkzaamheden uit volgens de VDE-bepalingen (DIN VDE 0100), de voorschriften van de bevoegde energiemaatschappij en de betreffende nationale en regionale voorschriften.
- Monteer het toestel alleen op een verticale wand die bestand is tegen een temperatuur van minstens 85 °C.
- Houd de minimale afstanden tot naastliggende objecten aan.
- Let erop dat de kabeldiameter ter plaatse voldoende is.
- Let er bij het aansluiten op een stopcontact op dat het stopcontact na de installatie van het toestel vrij toegankelijk is.
- Plaats het toestel niet direct onder een stopcontact.
- Als het verwarmingstoestel wordt geïnstalleerd in ruimten met een badkuip of douche, houd dan rekening met de veiligheidszone volgens VDE 0100 Deel 701 en met de informatie op het typeplaatje van het toestel.
- Houd rekening met de specificaties op het typeplaatje. De aangegeven spanning moet overeenkomen met de netspanning.
- Neem de plaatselijke bouwverordening in acht.

10. Toestelbeschrijving

10.1 Inhoud van het pakket

Bij het toestel wordt het volgende geleverd:

- 1 wandbevestiging

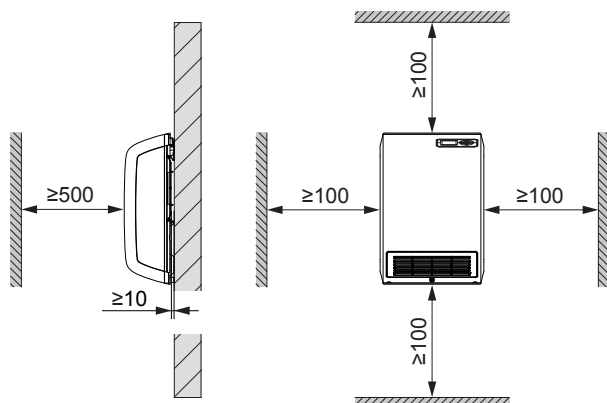
10.2 Toebehoren

- Handdoekhouder

11. Voorbereidingen

11.1 Montageplaats

Minimumafstanden



D0000069522

VOORZICHTIG letsel

- » Neem de minimumafstanden in acht.
- » Monteer het toestel op een wijze dat de handdoekhouder zich ten minste 600 mm boven de vloer bevindt, wanneer u het toestel in combinatie met een handdoekhouder gebruiken wilt.

Info
Voor efficiënt verwarmen (zonder handdoekhouder) adviseren wij een montagehoogte tussen 300 - 500 mm.

Info
De breedte van de stoffilter is 275 mm.

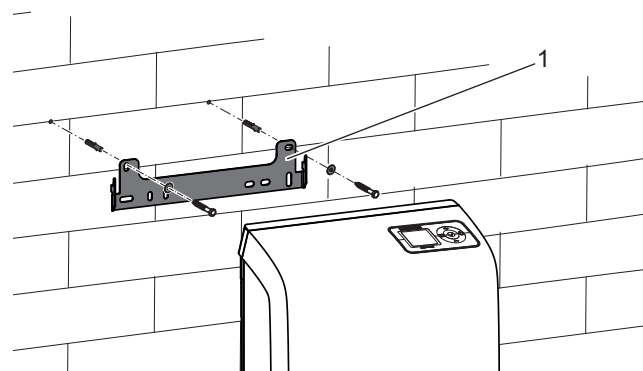
- Houd voldoende ruimte vrij aan de zijkant om de stoffilter zoals beschreven (zie het hoofdstuk "Reiniging, verzorging en onderhoud") te kunnen verwijderen.
- Wanneer u het toestel in een nis hebt gemonteerd, maak dan het toestel los van de wandbevestiging voordat u de stoffilter eruit trekt.

12. Montage

12.1 Wandmontage

Info
Befestig de wandbevestiging zo dat de uitsparing van de beugel omhoog gericht is.

Info
Gebruik alleen geschikt bevestigingsmateriaal.



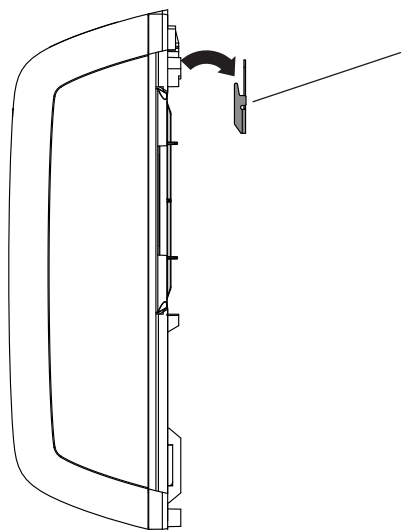
1 Wandbevestiging

D0000069454

- » Markeer de boorgaten voor de wandbevestiging op de montagewand. Gebruik daarvoor de wandbevestiging als sjabloon.
- » Boor de gaten.
- » Monteer de wandbevestiging met geschikte schroeven en pluggen waterpas aan de montagewand.

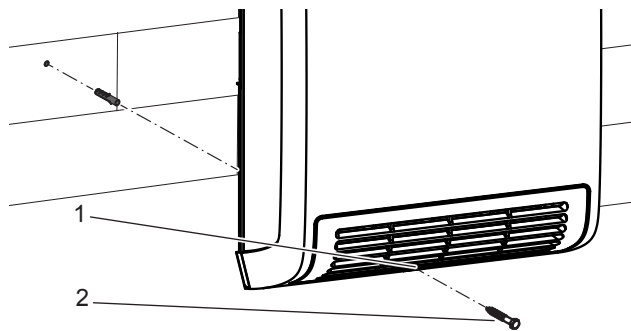
Info
Dankzij het horizontale en het verticale slobgat kan een verloop van de bevestigingsboring gecompenseerd worden.

12.2 Montage van het toestel



D0000069513

- 1 Wandbevestiging
- » Hang het toestel met de bovenste verticale uitsparingen in de achterwand van het toestel op de wandbevestiging.

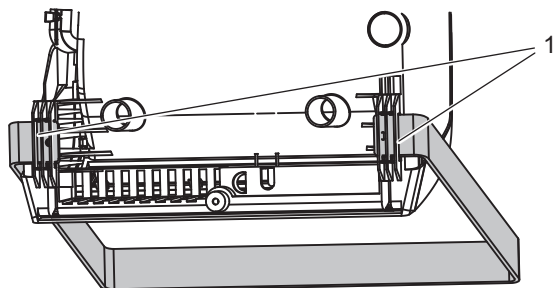


D0000069454

- 1 Doorvoerboring voor borgschroef
 - 2 Borgschroef
- » Markeer het boorgat voor de borgschroef. Gebruik daarvoor de doorvoerboring in het onderste deel van de behuizing van het toestel als sjabloon.
 - » Neem het toestel van de wandbevestiging.
 - » Boor het boorgat voor de borgschroef. Plaats een geschikte plug.
 - » Hang het toestel, zoals beschreven, aan de wandbevestiging.
 - » Borg het toestel met een geschikte schroef.

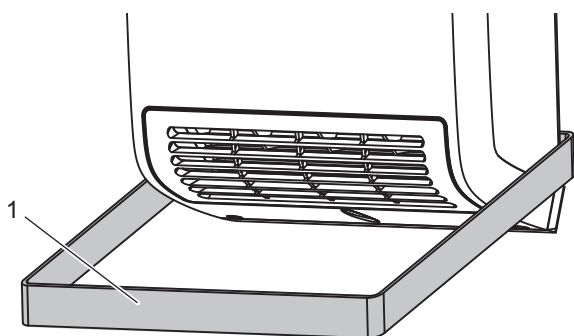
12.3 Montage van de handdoekhouder (toebehoren)

- » Buig de uiteinden van de handdoekhouder voorzichtig uit elkaar.



D0000059980

- 1 Bevestigingselementen voor de handdoekhouder
- » Leid de uiteinden van de handdoekhouder links en rechts in de daarvoor bestemde bevestigingselementen aan de achterzijde van het toestel.



D0000059981

1 Handdoekhouder, gemonteerd



VOORZICHTIG letsel

- Hang geen warmtegevoelige of licht ontvlambare materialen (bijv. textiel van zijde, wol of kunstvezel, papier) over de handdoekhouder.
- Verwarm of droog alleen textiel dat in water gewassen werd (geen chemische reiniging).

12.4 Elektrische aansluiting



WAARSCHUWING elektrische schok

Voer alle werkzaamheden voor elektriciteitsaansluitingen en montage uit conform de voorschriften.



Materiële schade

- De aangegeven spanning moet overeenkomen met de netspanning.
- » Houd rekening met de specificaties op het typeplaatje.

Het toestel wordt stekkerklaar geleverd, maar is ook geschikt voor vaste aansluiting.

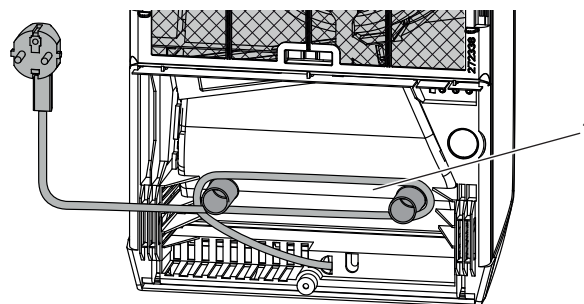
12.4.1 Aansluiting op een stopcontact



Materiële schade

De stroomkabel mag niet voor de luchtuitgangsopeening hangen.

- » Wikkel het teveel aan stroomkabel op in het kabelvak aan de achterzijde van het toestel.



D0000069535

1 Kabelvak

- » Steek de stekker van het toestel in een geschikt stopcontact.

12.4.2 Vaste aansluiting



WAARSCHUWING elektrische schok

Bij een vaste aansluiting moet het toestel met een afstand van ten minste 3 mm op alle polen van de netaansluiting kunnen worden losgekoppeld.



Materiële schade

- » Kort de stroomkabel zo in dat hij direct naar de toestelaansluitdoos loopt.
- » Zorg er bij het inkorten van de stroomkabel voor dat het toestel nog probleemloos van de montagewand kan worden afgenomen.



Materiële schade

Het toestel is niet geschikt voor vast geplaatste elektriciteitskabels.

- » Kort de netaansluitkabel af door de stekker af te snijden.
- » Sluit de stroomkabel aan op een geschikte toestelaansluitdoos.

13. Ingebruikname

Het toestel is bedrijfsklaar, als u het aan de montagewand bevestigd heeft en het elektrisch aangesloten heeft.

- » Verwijder de beschermfolie van de bedieningseenheid.

14. Storingen verhelpen

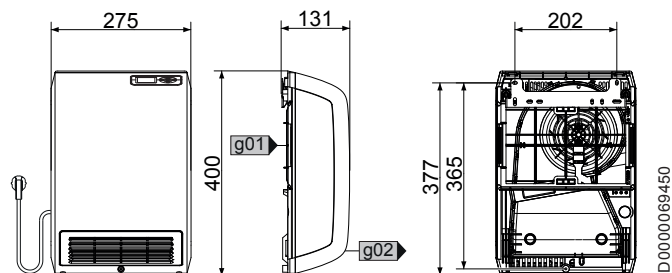
De stroomkabel mag bij beschadiging of vervanging alleen worden vervangen door een origineel onderdeel en door een installateur die daartoe door de fabrikant gemachtigd is.

15. Overdracht van het toestel

Leg aan de gebruiker uit hoe het toestel werkt. Schenk daarbij vooral aandacht aan de veiligheidsaanwijzingen. Geef de bedienings- en installatiehandleiding aan de nieuwe gebruiker.

16. Technische gegevens

16.1 Afmetingen en aansluitingen



	VH 213
g01 Luchttoevoer	
g02 Luchtafvoer	

16.2 Gegevens over het energieverbruik

De productgegevens voldoen aan de EU-verordeningen betreffende de richtlijn voor milieuvriendelijke vormgeving van energiegerelateerde producten (ErP).

	VH 213
	238296
Fabrikant	AEG Haus- technik
Warmtevermogen	
Nominaal warmtevermogen P_{nom}	kW 2,0
Minimaal warmtevermogen (richtwaarde) P_{min}	kW 0,0
Maximaal continu warmtevermogen $P_{max,c}$	kW 2,0
Hulpstroomverbruik	
Bij nominaal warmtevermogen $e_{l,max}$	kW 0,000
Bij minimaal warmtevermogen $e_{l,min}$	kW 0,000
In stand-bystand $e_{l,SB}$	kW 0,000
Soort warmtevermogen/kamertemperatuurcontrole	
Eentraps-warmtevermogen, geen kamertemperatuurcontrole	-
Twee of meer handmatig instelbare trappen, geen kamertemperatuurcontrole	-
Kamertemperatuurcontrole met mechanische thermostaat	-
Met elektronische kamertemperatuurcontrole	-
Elektronische kamertemperatuurcontrole en dagtijdre-geling	-
Elektronische kamertemperatuurcontrole en weekdag-regeling	x
Andere regelopties	
Kamertemperatuurcontrole met aanwezigheidsherkenning	-
Kamertemperatuurcontrole met herkenning van open vensters	x
Met afstandsbetieningsoptie	-
Met adaptieve regeling van het verwarmingsbegin	x
Met werkingstijdbegrenzing	-
Met zwarte-kogelsensor	-

16.3 Gegevenstabel

		VH 213
		238296
Elektrische gegevens		
aansluitvermogen	W	2000
Fasen		1/N
Nominale spanning	V	~230
Frequentie	Hz	50/-
Afmetingen		
Hoogte	mm	400
Breedte	mm	275
Diepte	mm	131
Gewichten		
Gewicht	Kg	2,5
Uitvoeringen		
Vorstbeschermingsstand	°C	7
Beschermingsgraad (IP)		IP24
Beveiligingsklasse		II
Kleur		Verkeerswit, RAL 9016
Waarden		
Vermogenstrappen		1
Instelbereik	°C	5 - 30
Werkingsgeluid	dB(A)	49

Garantie

Voor toestellen die buiten Duitsland zijn gekocht, gelden de garantievoorwaarden van onze Duitse ondernemingen niet. Bovendien kan in landen waar één van onze dochtermaatschappijen verantwoordelijk is voor de verkoop van onze producten, alleen garantie worden verleend door deze dochtermaatschappij. Een dergelijk garantie wordt alleen verstrekt, wanneer de dochtermaatschappij eigen garantievoorwaarden heeft gepubliceerd. In andere situaties wordt er geen garantie verleend.

Voor toestellen die in landen worden gekocht waar wij geen dochtermaatschappijen hebben die onze producten verkopen, verlenen wij geen garantie. Een eventueel door de importeur verzekerde garantie blijft onverminderd van kracht.

Milieu en recycling

Wij verzoeken u ons te helpen ons milieu te beschermen. Doe de materialen na het gebruik weg overeenkomstig de nationale voorschriften.

Adressen und Kontakte

Vertriebszentrale

EHT Haustechnik GmbH

Markenvertrieb AEG
Gutenstetter Straße 10
90449 Nürnberg
info@eht-haustechnik.de
www.aeg-haustechnik.de
Tel. 0911 9656-250
Fax 0911 9656-444

Kundendienstzentrale

Holzminden

Fürstenberger Str. 77
37603 Holzminden
Briefanschrift
37601 Holzminden

Der Kundendienst und Ersatzteilverkauf
ist in der Zeit von
Montag bis Donnerstag
von 7.15 bis 18.00 Uhr und
Freitag von 7.15 bis 17.00 Uhr,
auch unter den nachfolgenden Telefon- bzw.
Telefaxnummern erreichbar:

Kundendienst

Tel. 0911 9656-56015
Fax 0911 9656-56890
kundendienst@eht-haustechnik.de

Ersatzteilverkauf

Tel. 0911 9656-56030
Fax 0911 9656-56800
ersatzteile@eht-haustechnik.de

info@eht-haustechnik.de

www.aeg-haustechnik.de

© EHT Haustechnik



AEG is a registered trademark used under license from AB Electrolux (publ).

Irrtum und technische Änderungen vorbehalten! | Subject to errors and technical changes! | Sous réserve d'erreurs et de modifications techniques! | Onder voorbehoud van vergissingen en technische wijzigingen! | Salvo error o modificación técnica! | Rätt till misstag och tekniska ändringar förbehålls! | Excepto erro ou alteração técnica | Zastrzeżone zmiany techniczne i ewentualne błędy | Omyly a technické změny jsou vyhrazeny! | A muszaki változtatások és tévedések jogát fenntartjuk! | Отсутствие ошибок не гарантируется. Возможны технические изменения. | Chyby a technické zmeny sú vyhradené!

1622

International

Australia

STIEBEL ELTRON Australia Pty. Ltd.
6 Prohasky Street
Port Melbourne VIC 3207
Tel. 03 9645-1833
Fax 03 9645-4366

Austria

STIEBEL ELTRON Ges.m.b.H.
Gewerbegebiet Neubau-Nord
Margaritenstraße 4 A
4063 Hörsching
Tel. 07221 74600-0
Fax 07221 74600-42

Belgium

STIEBEL ELTRON bvba/sprl
't Hofveld 6 - D1
1702 Groot-Bijgaarden
Tel. 02 42322-22
Fax 02 42322-12

Czech Republic

STIEBEL ELTRON spol. s r.o.
K Hájem 946
155 00 Praha 5 - Stodůlky
Tel. 251116-111
Fax 235512-122

Hungary

STIEBEL ELTRON Kft.
Gyár u. 2
2040 Budaörs
Tel. 01 250-6055
Fax 01 368-8097

Netherlands

STIEBEL ELTRON Nederland B.V.
Daviottenweg 36
5222 BH 's-Hertogenbosch
Tel. 073 623-0000
Fax 073 623-1141

Poland

STIEBEL ELTRON Polska Sp. z O.O.
ul. Działkowa 2
02-234 Warszawa
Tel. 022 60920-30
Fax 022 60920-29

Russia

STIEBEL ELTRON LLC RUSSIA
Urzhumskaya street 4,
building 2
129343 Moscow
Tel. 0495 7753889
Fax 0495 7753887

Switzerland

STIEBEL ELTRON AG
Industrie West
Gass 8
5242 Lupfig
Tel. 056 4640-500
Fax 056 4640-501

A 328276-40470-1805
B 326615-40470-9330