

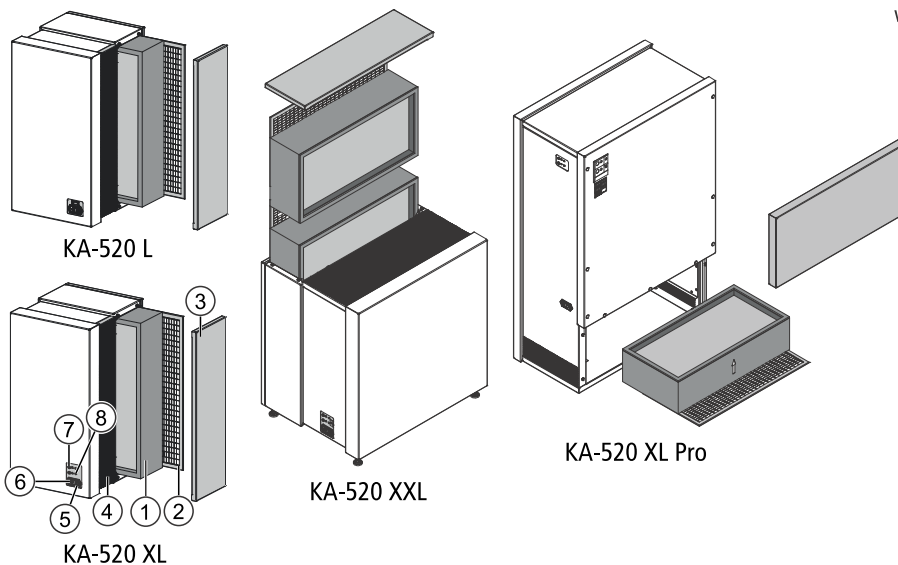
DE ▶ Montageanleitung

Kampmann GmbH & Co. KG
Friedrich-Ebert-Str. 128-130
49811 Lingen (Ems)
T: +49591/7108 0
E: info@kampmann.de
www.ka-520.de

Montageanleitung:



1 Übersicht



- 1 Schwebstofffilter H14
- 2 Vorfilter ISO Coarse
- 3 Filterdeckel
- 4 Luftausblasgitter
- 5 Hauptschalter (grüne Leuchte signalisiert Betrieb)
- 6 Netzanschluss
- 7 Tastschalter für Betriebsstufe I und II
- 8 Timer-Einstellung

2 Sicherheit

Netzanschluss/ Netzkabel

- ▶ Nicht nahe einer Heizung verlegen.
- ▶ Nicht unter schweren Gegenständen verlegen, die den Querschnitt des Netzkabels verändern.
- ▶ Einheit ausschließlich mit der angegebenen Netzspannung verwenden! Fehlerhafter Anschluss an einer Netzsteckdose kann zu Brand oder elektrischem Schlag führen.
- ▶ Gerät nicht verwenden, wenn Netzstecker oder Netzkabel defekt oder beschädigt sind.
- ▶ Vor Wartungsarbeiten Gerät erst ausschalten, dann Netzstecker ziehen!



HINWEIS!

Luftein- und -auslass nicht verdecken!

Keine Gegenstände oder Textilien im Bereich des Luftein- und -auslasses platzieren, da die Effizienz der Luftreinigung dadurch beeinträchtigt wird.



HINWEIS!

Gerät nicht durch schwere Lasten beschädigen!

Schwere Lasten vermeiden (kein Sitzmöbel), da sonst die Geräteverkleidung beschädigt werden kann und die Funktion beeinträchtigt wird.



GEFAHR!

Stromschlag und/oder Brandgefahr vermeiden!

Eintreten von Flüssigkeiten oder entzündbaren Reinigungsmitteln im Gerät vermeiden.

- ▶ Gerät nicht mit Wasser, entzündbaren Reinigungsmitteln oder anderen Flüssigkeiten reinigen.

2.1 Bestimmungsgemäße Verwendung

Luftreiniger KA-520 filtert durch Luftumwälzung kleinste Partikel (z.B. Bakterien, Viren, Pollen, etc.) mithilfe eines Schwebstofffilters (Hepa-Filter) aus der Luft.

Zur bestimmungsgemäßen Verwendung gehört auch die Einhaltung aller Angaben in dieser Anleitung.

Jede über die bestimmungsgemäße Verwendung hinausgehende oder andersartige Benutzung gilt als Fehlgebrauch.

Jede Änderung am Gerät oder Verwendung von nicht originalen Ersatzteilen verursacht den Verfall der Gewährleistung und die Haftung des Herstellers.

2.2 Betriebs- und Einsatzgrenzen



HINWEIS!

Gefahr bei Fehlgebrauch!

Bei Fehlgebrauch in untenstehenden Einsatzbereichen besteht die Gefahr der eingeschränkten bzw. ausfallenden Funktion des Geräts. Der Luftstrom muss ungehindert zirkulieren können.

- ▶ Gerät niemals in Feuchträumen wie z.B. Schwimmbädern, Nassbereichen, etc. betreiben.
- ▶ Gerät niemals in Räumen mit explosionsfähiger Atmosphäre betreiben.
- ▶ Gerät niemals in aggressiver oder korrosionsfördernder Atmosphäre (z.B. Seeluft) betreiben.

2.3 Gefahren durch elektrischen Strom



GEFAHR!

Lebensgefahr durch elektrischen Strom!

Bei Berührung mit spannungsführenden Teilen besteht unmittelbare Lebensgefahr durch Stromschlag. Beschädigung der Isolation oder einzelner Bauteile kann lebensgefährlich sein.

- ▶ Arbeiten an der elektrischen Anlage nur von Elektrofachkräften ausführen lassen.
- ▶ Bei Beschädigungen der Isolation Spannungsversorgung sofort abschalten und Reparatur veranlassen.
- ▶ Feuchtigkeit von spannungsführenden Teilen fernhalten. Diese kann zum Kurzschluss führen.
- ▶ Gerät ordnungsgemäß erden.
- ▶ Vor allen Arbeiten erst Hauptschalter abschalten, dann Stecker ziehen.

Luftreiniger KA-520

Montageanleitung

3 Transport, Lagerung und Verpackung

3.1 Allgemeine Transporthinweise

Die Lieferung bei Erhalt unverzüglich auf Vollständigkeit und Transportschäden prüfen.

Bei äußerlich erkennbarem Transportschaden wie folgt vorgehen:

- ▶ Lieferung nicht oder nur unter Vorbehalt entgegennehmen.
- ▶ Schadensumfang auf den Transportunterlagen oder auf dem Lieferschein des Transporteurs vermerken.
- ▶ Reklamation beim Spediteur einleiten.



HINWEIS!

Gewährleistungsansprüche können nur innerhalb der geltenden Reklamationsfristen geltend gemacht werden. (Nähere Informationen unter den AGBs auf der Kampmann Website)

4 Montage und Anschluss

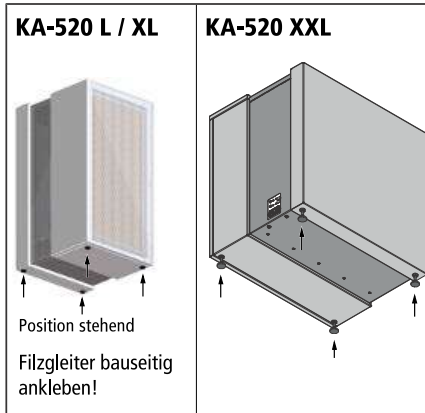


HINWEIS!

Waagerechte Aufstellung und Mindestabstände beachten!

Gerät nur auf einer waagerechten, stabilen Unterlage platzieren mit min. 15 cm Abstand zur Rückseite und seitlich zur Wand! Luftansaug- und -ausblas muss in einem Bereich von min. 50 cm frei bleiben, um eine optimale Funktion des Gerätes zu gewährleisten.

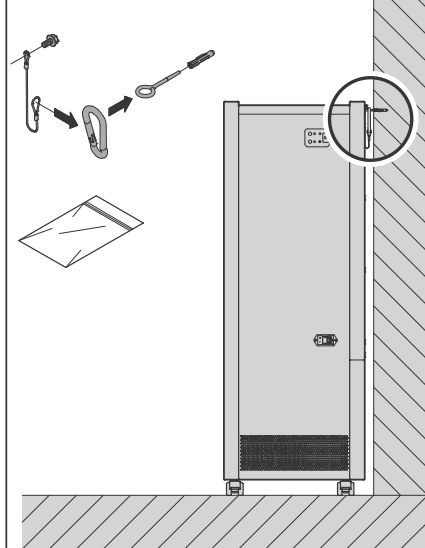
Gerätelage



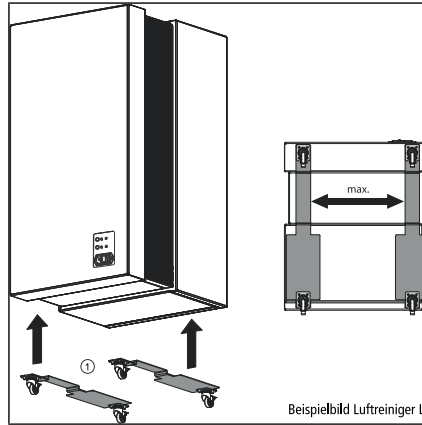
KA-520 L / XL: Der Luftreiniger kann stehend oder liegend verwendet werden. Auf die Unterseite müssen die mitgelieferten Filzgleiter geklebt werden, um Beschädigungen am Boden zu vermeiden!

KA-520 XL Pro / XXL: In die Geräteunterseite müssen die beiliegenden Stellfüße oder Rollen eingeschraubt werden!

Empfehlung:



Bodenrollen an Unterseite kleben

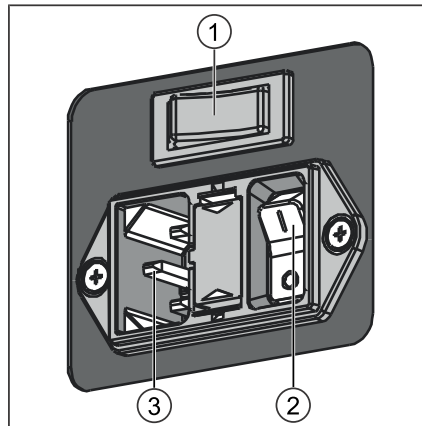


Optional an Blechen vormontierte Bodenrollen ① (Zubehör) auf die Geräteunterseite kleben.

- ▶ Schutzfolie von den Klebestreifen abziehen und die Bleche gemäß Abbildung maximal weit außen auf die Geräteunterseite andrücken.

5 Inbetriebnahme

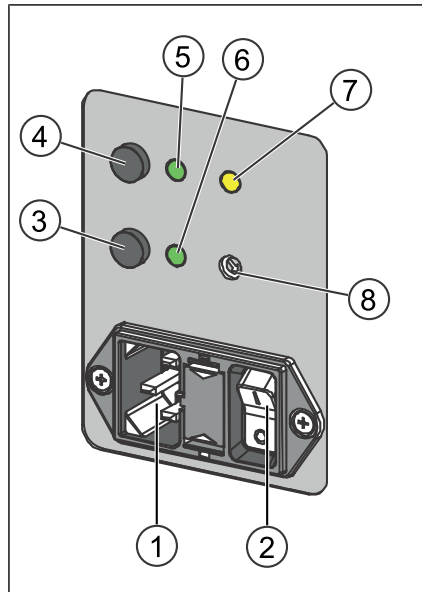
Elektroanschlussbereich KA-520 L



Inbetriebnahme KA-520 L

- ▶ Mitgeliefertes Anschlusskabel in Netzanschlussbuchse ③ stecken, danach in die Steckdose.
- ▶ Gerät mit Hauptschalter ② einschalten.
- ▶ Gewünschte Betriebsstufe ① wählen:
- ▶ I: niedrige Leistung
- ▶ II: hohe Leistung, z.B. zum kurzzeitigen Spülen des Raumes

Elektroanschlussbereich KA-520



Inbetriebnahme KA-520

- ▶ Mitgeliefertes Anschlusskabel in Netzanschlussbuchse ① stecken, danach in die Steckdose.
- ▶ Gerät mit Hauptschalter ② einschalten.
- ▶ Gewünschte Betriebsstufe I ④ (niedrige Leistung) oder II ③ (hohe Leistung, z.B. zum kurzzeitigen Spülen des Raumes) wählen: Weiterführende Informationen zu den Statusleuchten ⑤ ⑥ ⑦ und dem Timer-Betrieb, siehe Aufkleber auf der Rückseite.

Video zur Bedienung:



6 Wartung

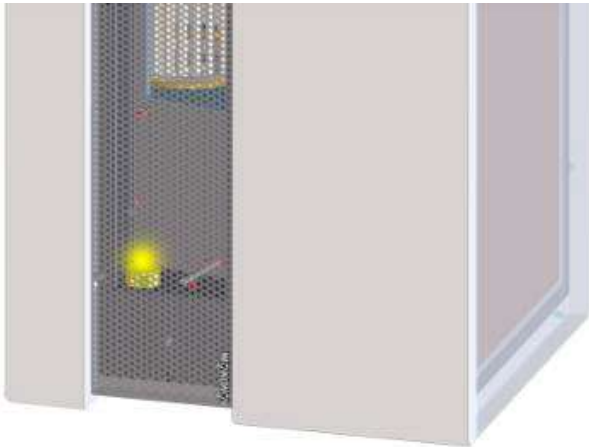
Filterwartung KA-520 L

Beim Filterwechsel hygienische Vorkehrungen treffen, um sich gegenüber schädlichen Einflüssen zu schützen:

- ▶ Luftreiniger 5 Stunden vor der Wartung abschalten, damit die im Filter enthaltenen Viren absterben!
- ▶ Vollständig bedeckende Schutzausrüstung (lange Ärmel, lange Hose, Handschuhe, Atemschutzmaske min. Schutzklasse FFP2, Schutzbrille) tragen!

Schwebstofffilter H14

Schwebstofffilter H14 mindestens alle 12 Monate wechseln. Leuchtet die Meldeleuchte unterhalb des Ansauggitters vor dem genannten Zeitraum gelb, den Filter umgehend wechseln!



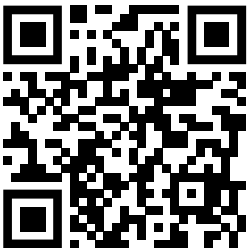
Filterwarnleuchte

- ▶ Verbrauchten Filter in Plastikbeutel legen, diesen verschließen und entsorgen.

Vorfilter ISO Coarse

Den Vorfilter ISO Coarse 1x monatlich vorsichtig absaugen bzw. bei zu großer Verschmutzung oder Beschädigung austauschen.

- ▶ Hier Ersatzfilter nachbestellen:



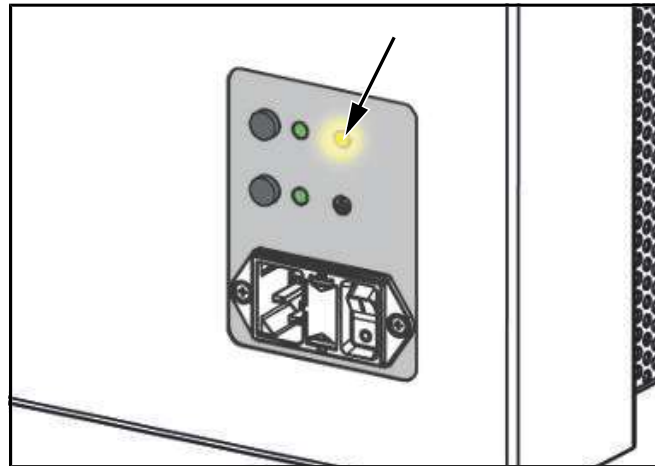
Filterwartung KA-520

Beim Filterwechsel hygienische Vorkehrungen treffen, um sich gegenüber schädlichen Einflüssen zu schützen:

- ▶ Luftreiniger 5 Stunden vor der Wartung abschalten, damit die im Filter enthaltenen Viren absterben!
- ▶ Vollständig bedeckende Schutzausrüstung (lange Ärmel, lange Hose, Handschuhe, Atemschutzmaske min. Schutzklasse FFP2, Schutzbrille) tragen!

Schwebstofffilter H14

Schwebstofffilter H14 mindestens alle 12 Monate wechseln. Blinkt die Filterstatusleuchte (verbleibende Betriebszeit 50 Stunden), den Filter nachbestellen (siehe QR-Code). Leuchtet die Filterstatusleuchte vor dem genannten Zeitraum durchgehend gelb, den Filter optisch auf Verunreinigungen prüfen. Ist keine starke Staubbelastung zu erkennen, kann einmalig der Filter-Reset ohne Filterwechsel durchgeführt werden! Auch nach erfolgtem Filterwechsel den Filter-Reset gemäß Aufkleber auf der Rückseite durchführen. Während der Filterwarnmeldung kann das Gerät nur noch in Betriebsstufe II betrieben werden.



Filterwarnleuchte

- ▶ Verbrauchten Filter in Plastikbeutel legen, diesen verschließen und entsorgen.

Vorfilter ISO Coarse

Den Vorfilter ISO Coarse 1x monatlich vorsichtig absaugen bzw. bei zu großer Verschmutzung oder Beschädigung austauschen. Sofern bei regelmäßigen Kontrollen eine entsprechende Verschmutzung zu erkennen ist, die erforderlichen Reinigungsintervalle entsprechend dem tatsächlichen Verschmutzungsgrad anpassen.

- ▶ Hier Ersatzfilter nachbestellen:

