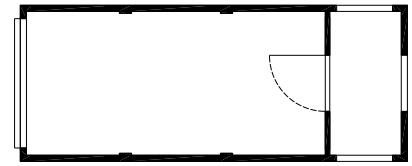


Technische Beschreibung – Seite 1

Algeco GmbH · Siemensstraße 17 · 77694 Kehl
Telefon 0 78 51 / 7 45 - 0 · Telefax 0 78 51 / 7 45 - 10
www.algeco.de · info@algeco.de



Raumcontainer TX26

koppel- und stapelbar, auswechselbare Wände

Maße:	Außenmaße:	L 6.055 mm	B 2.435 mm	H 2.790 mm
	Innenmaße:	L 5.847 mm	B 2.227 mm	H 2.500 mm
	Gewicht:	ca. 2.300 kg		

Konstruktion: Stahlkonstruktion aus Hohl-, Kant- und Walzprofilen

8 verstärkte Rahmen-Ecken

Begehbare Dach für Montage

Wasserführung über umlaufend integrierte Regenrinnen mit 4 Fallrohren DN 40 / 50, innenliegend in Eckstützen

3-geschossig stapelbar, mit typengeprüfter Statik; ggf. standort- und objektbezogene Einzelstatik

Die Fertigungsbetriebe sind zugelassene, schweißtechnische Betriebe nach DIN EN 1090 bis Ausführungsklasse 2 (EXC2)

Korrosionsschutz: Die gesamte Stahlkonstruktion ist mit aktivem Korrosionsschutz beschichtet.

Zweikomponentenlack RAL 7040, hellgrau

Boden: Bodenquerträger mit eingelegtem Blindboden aus 0,6 mm verzinktem Profilblech

Isolierung: 100 mm Mineralwolle nach DIN 4108 (Baustoffklasse A2 nach DIN 4102, nicht brennbar)

19 mm Spanplatte, V 100, E 1, auf Profilstahlträgern befestigt

Zulässige Nutzlasten: 3 KN/m² .

1,5 mm PVC-Bodenbelag, grau marmoriert, in Bahnen verlegt, vollflächig verklebt, Nähte verschweißt

U = 0,30 W/m²K

Außenwände: 0,6mm verzinktes Stahl-Sickenblechblech, Sickentiefe 10 mm

Isolierung: 60 mm Mineralwolle nach DIN 4108 (Baustoffklasse A2 nach DIN 4102, nicht brennbar) in Holz-Fachwerkkonstruktion, als Paneel-Elemente (auswechselbare Außenwände)

13 mm Spanplatte, beidseitig kunststoffbeschichtet, weiß

U = 0,52 W/m²K

Windfang: 10 mm Spanplatte, beidseitig kunststoffbeschichtet, weiß
50 mm Profilstahl-Konstruktion
10 mm Spanplatte, beidseitig kunststoffbeschichtet, weiß (herausnehmbar mit Elektroinstallation)

Technische Beschreibung – Seite 2

Algeco GmbH · Siemensstraße 17 · 77694 Kehl
Telefon 0 78 51 / 7 45 - 0 · Telefax 0 78 51 / 7 45 - 10
www.algeco.de · info@algeco.de



Raumcontainer TX26

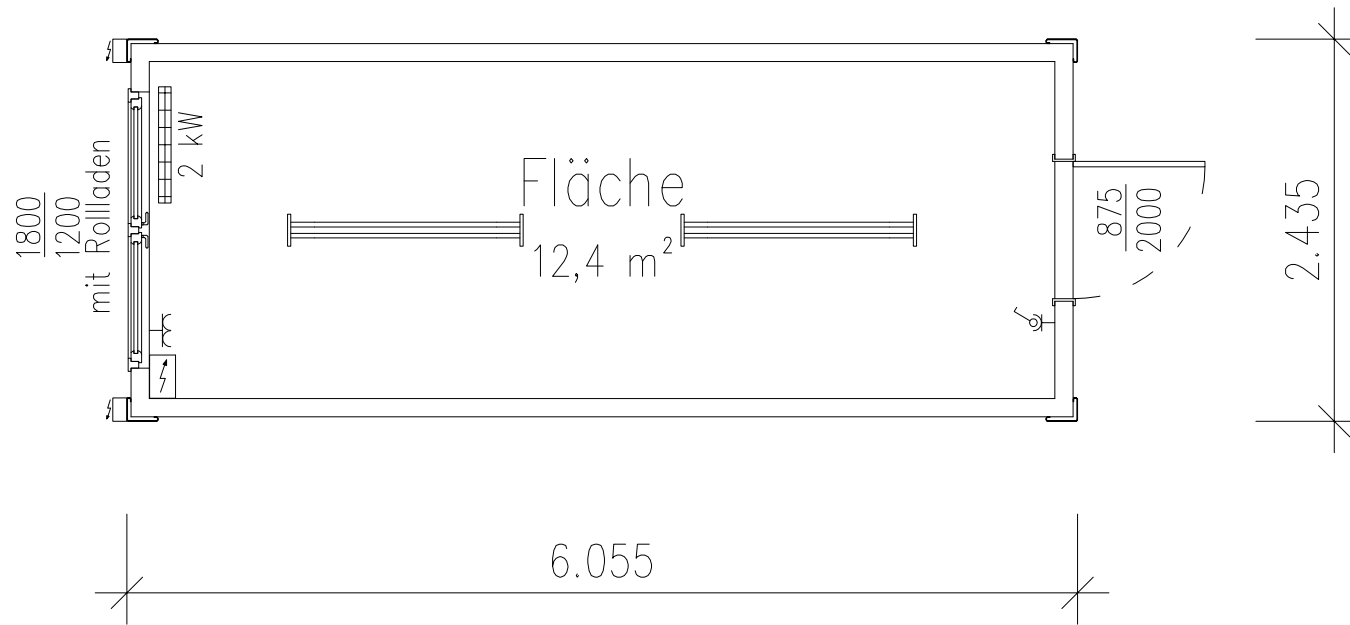
koppel- und stapelbar, auswechselbare Wände

Dach:	0,6mm verzinktes Glattblech auf Dachquerträger, Profilstahl S235 JRG 2 Isolierung: 120mm Mineralwolle (Baustoffklasse A2 nach DIN 4102, nicht brennbar) Querlattung 50x22 mm zur Aufnahme der Deckenplatten; Dampfsperre 10 mm Spanplatte, beidseitig kunststoffbeschichtet $U = 0,27 \text{ W/m}^2\text{K}$
Fenster:	Kunststoff-Fenster weiß, B 1.800 mm x H 1.200 mm, 2-teilig, Drehkipplügel, Isolierverglasung 4/16/4, Kunststoff-Rollladen außen mit Gurtzug innen
Außentür:	ZK-Tür B 875 mm x H 2.000 mm, Drückergarnitur und Profilzylinderschloss
Innentür:	ZK-Tür B 875 mm x H 2.000 mm, Drückergarnitur und Profilzylinderschloss
Elektroinstallation:	Nach VDE 0100, komplett mit Anschlusskasten, Verteilungstafel mit FI-Schalter 0,03 A und Sicherungsautomaten, 2 Langfeldleuchten (58 W) mit Wanne, 1 Langfeldleuchte (36 W) mit Wanne, 3 Steckdosen, 1 Steckdose für Heizkörper, 1 Telefon-Leerdose, 2 Schalter
Heizung:	Elektro-Konvektor 2,5 kW mit Thermostat
Fundament:	Bauseits, Punkt- oder Streifenfundament laut Fundamentplan
Aufstellung:	Einzel oder kombiniert, Großräume möglich (Wände auswechselbar)

Ihr Algeco-Team berät Sie gerne über weitere Ausstattungsvarianten wie Klimageräte, Gasheizung, zusätzliche Fenster usw. Abweichungen vom aufgeführten Standard sind auf Anfrage gegen Mehrpreis lieferbar.

Änderungen vorbehalten! Stand April 2019

A1 (Einzel)



Grundriß

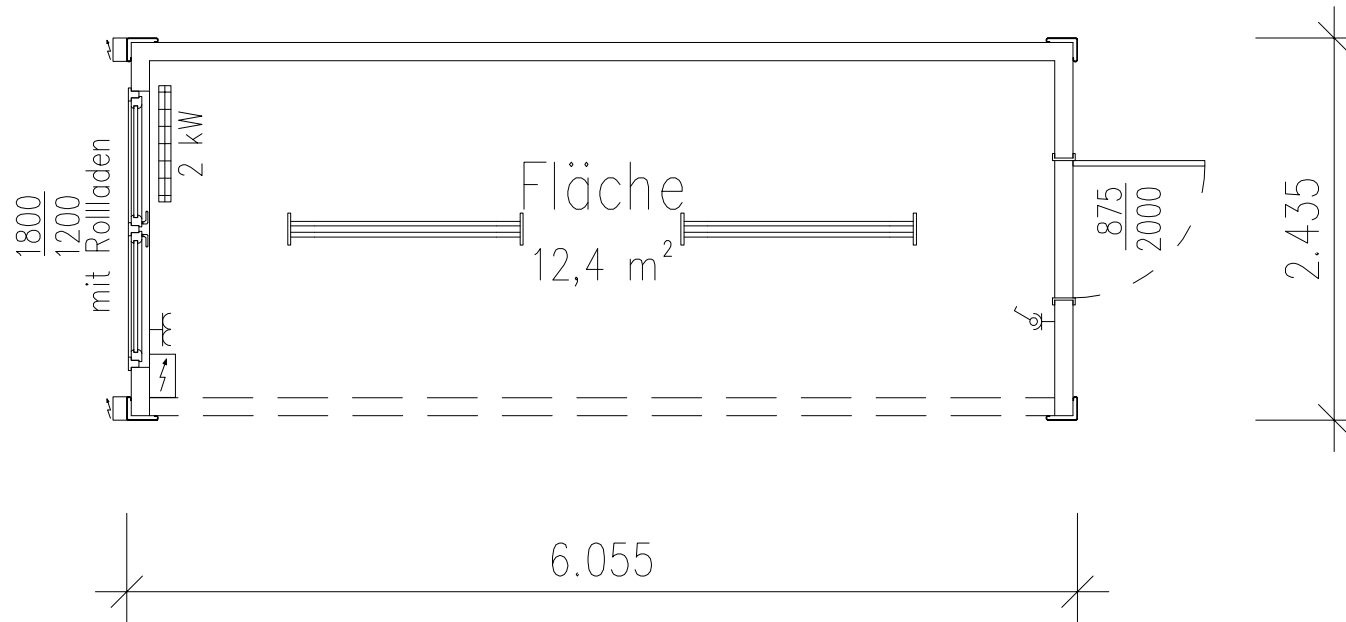


Algeco GmbH
 Siemensstraße 17 · 77694 Kehl-Sundheim
 Telefon(07851/745-0) Telefax(07851/745-10)
 www.algeco.de

Datum	Name	Zeichnungs-Nr:
10.05.19		
		Blattanzahl: Nr:
		TX26

Bauvorhaben:
 TX26-A1

A2 (Einzel)



Grundriß

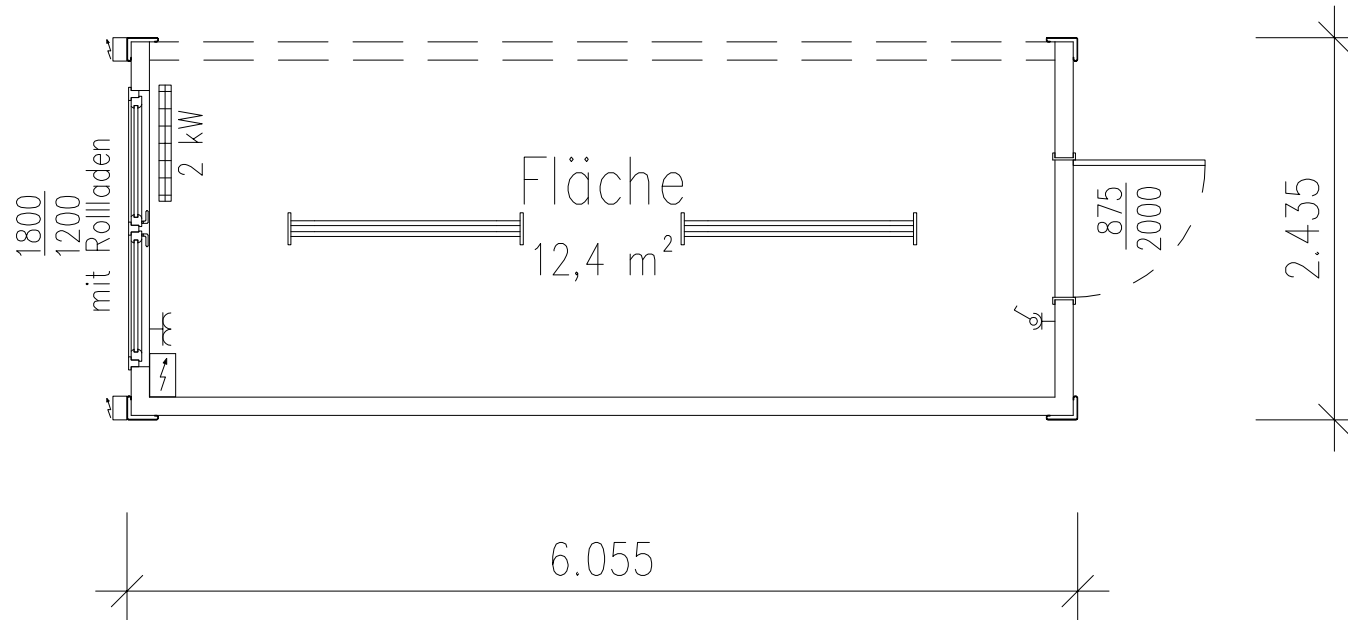


Algeco GmbH
Siemensstraße 17 · 77694 Kehl-Sundheim
Telefon(07851/745-0) Telefax(07851/745-10)
www.algeco.de

Datum	Name	Zeichnungs-Nr:
10.05.19		
		Blattanzahl: Nr:
		TX26

Bauvorhaben:
TX26-A2

A3 (Einzel)



Grundriß

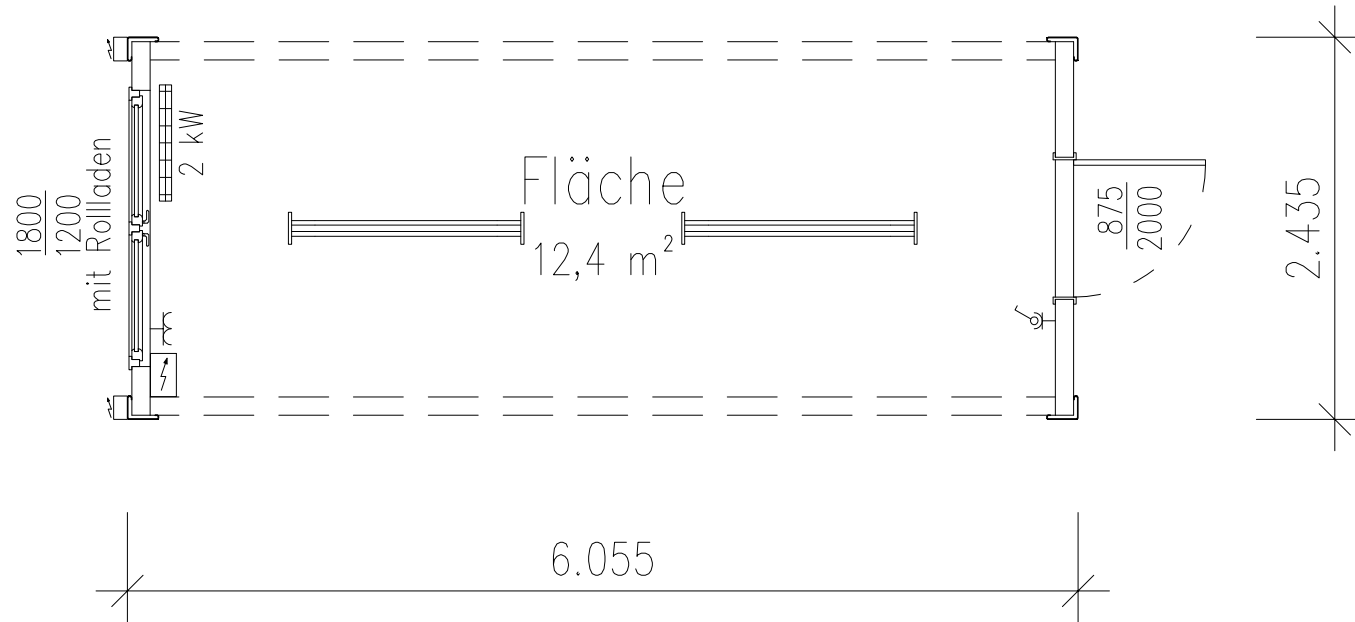


Algeco GmbH
Siemensstraße 17 · 77694 Kehl-Sundheim
Telefon(07851/745-0) Telefax(07851/745-10)
www.algeco.de

Datum	Name	Zeichnungs-Nr:
10.05.19		
		Blattanzahl: Nr:
		TX26

Bauvorhaben:
TX26-A3

A4 (Einzel)



Grundriß



Algeco GmbH
Siemensstraße 17 · 77694 Kehl-Sundheim
Telefon(07851/745-0) Telefax(07851/745-10)
www.algeco.de

Datum	Name	Zeichnungs-Nr:
10.05.19		
		Blattanzahl: Nr:
		TX26

Bauvorhaben:
TX26-A4