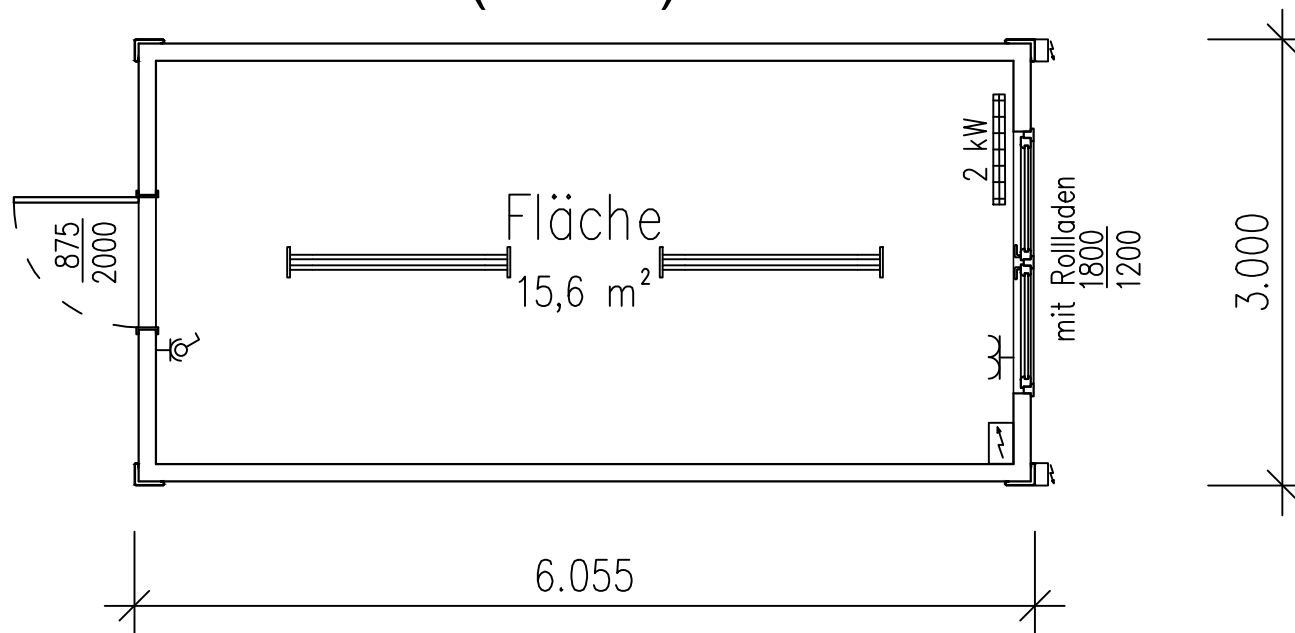


TX36-A (Einzel)



Grundriß



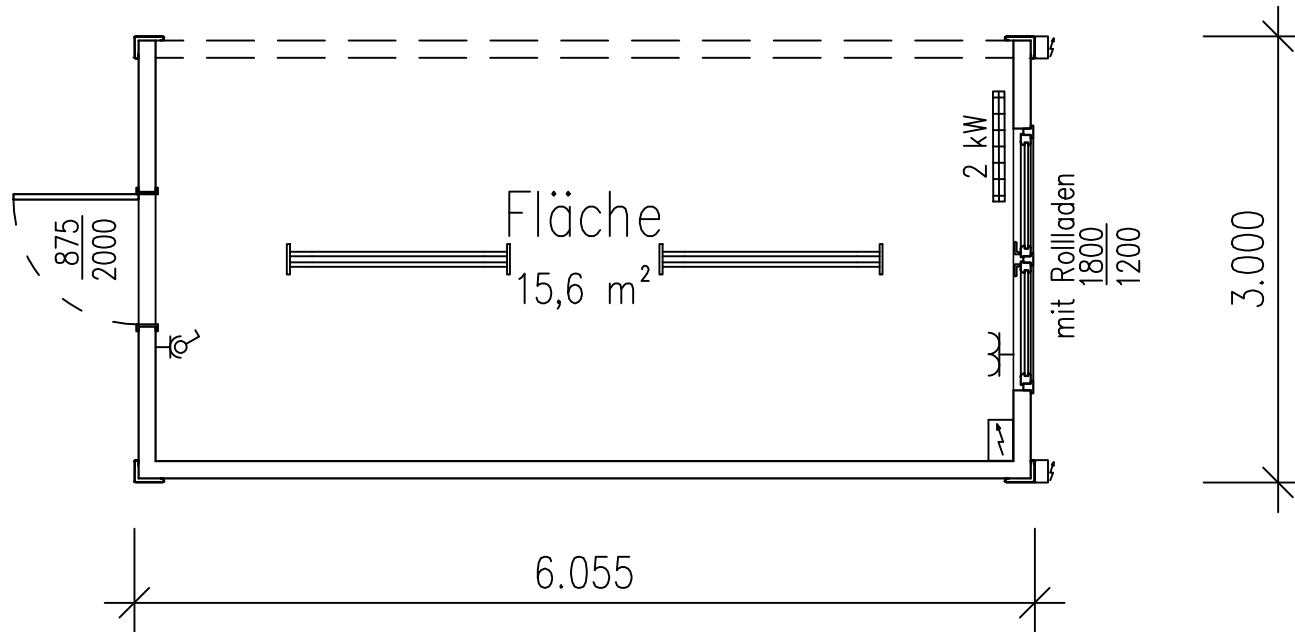
Algeco GmbH
Siemensstraße 17 · 77694 Kehl-Sundheim
Telefon(07851/745-0) Telefax(07851/745-10)
www.algeco.de

Datum	Name	Zeichnungs-Nr:
10.05.19		
		Blattanzahl: Nr:
		TX36

Bauvorhaben:

TX36-A

TX36-B (Einzel)



Grundriß



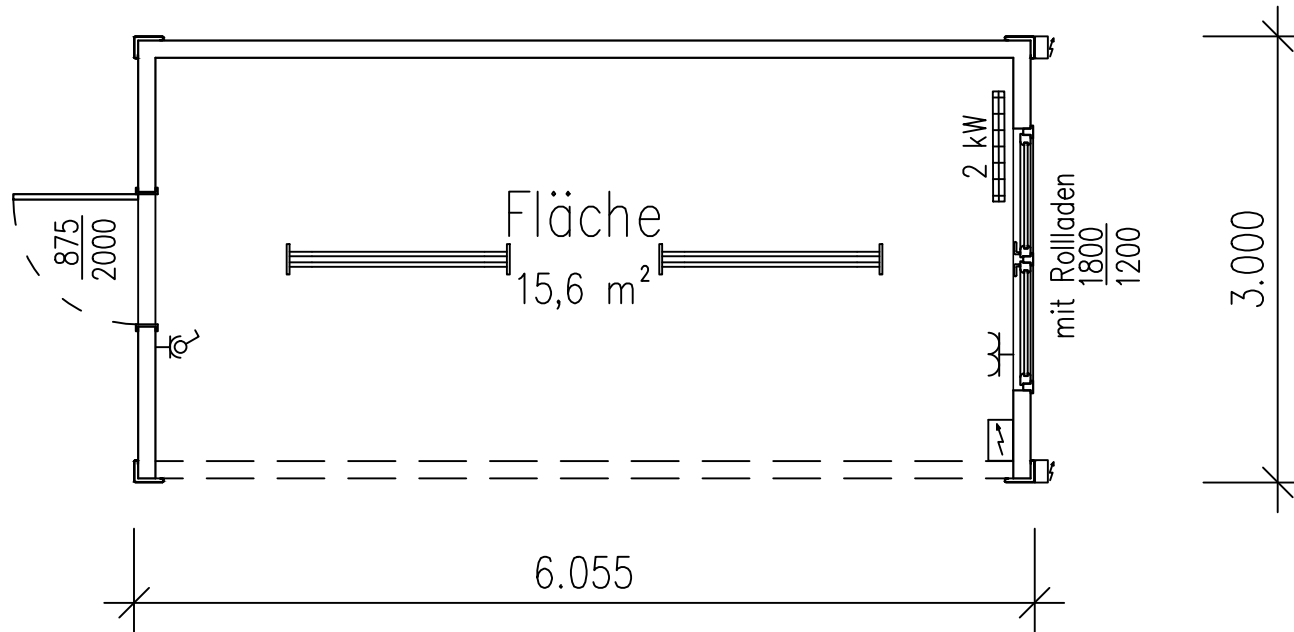
Algeco GmbH
Siemensstraße 17 · 77694 Kehl-Sundheim
Telefon(07851/745-0) Telefax(07851/745-10)
www.algeco.de

Datum	Name	Zeichnungs-Nr:
10.05.19		
		Blattanzahl: Nr:
		TX36

Bauvorhaben:

TX36-B

TX36-C (Einzel)



Grundriß



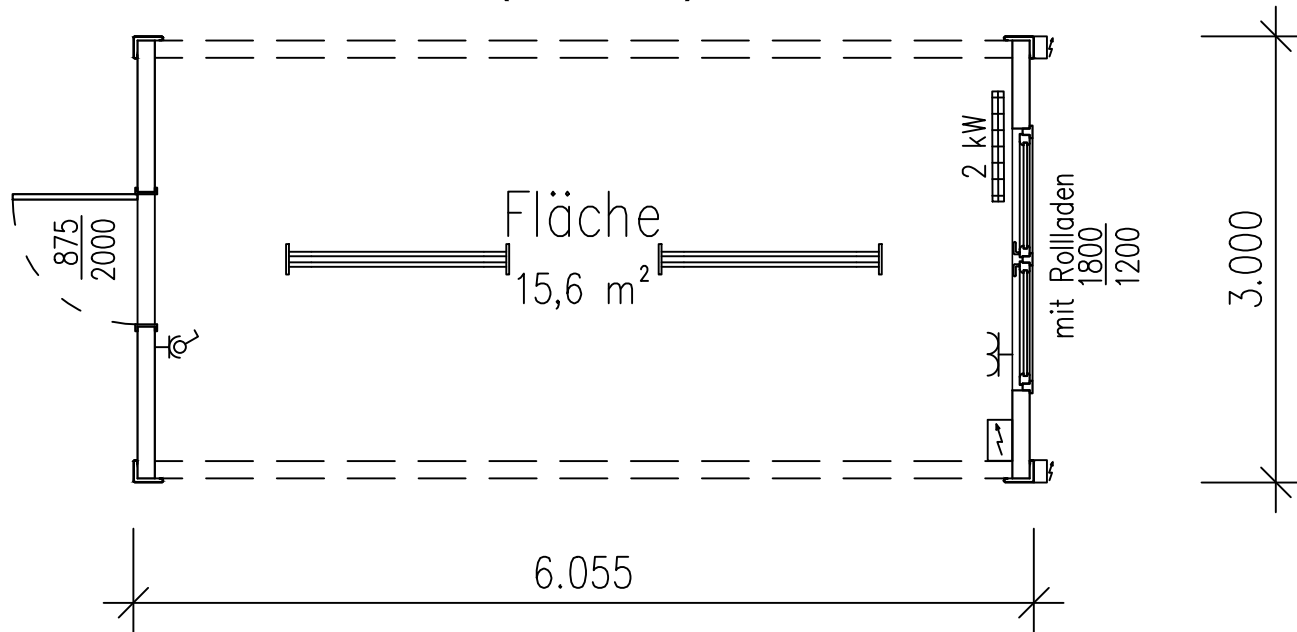
Algeco GmbH
Siemensstraße 17 · 77694 Kehl-Sundheim
Telefon(07851/745-0) Telefax(07851/745-10)
www.algeco.de

Datum	Name	Zeichnungs-Nr:
10.05.19		
		Blattanzahl: Nr:
		TX26

Bauvorhaben:

TX36-C

TX36-D (Einzel)



Grundriß



Algeco GmbH
Siemensstraße 17 · 77694 Kehl-Sundheim
Telefon(07851/745-0) Telefax(07851/745-10)
www.algeco.de

Datum	Name	Zeichnungs-Nr:
10.05.19		
		Blattanzahl: Nr:
		TX36

Bauvorhaben:

TX36-D